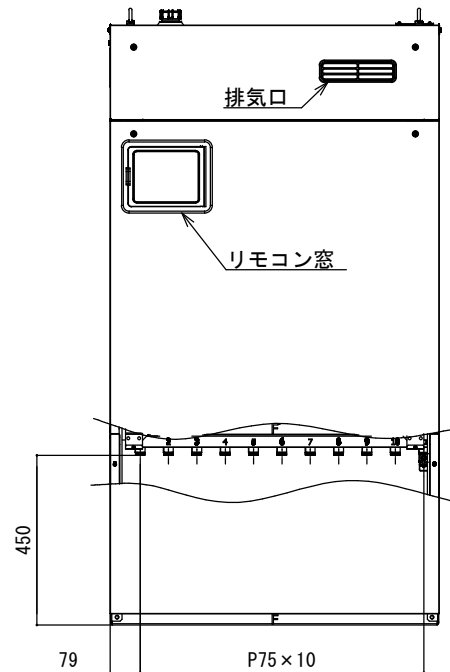
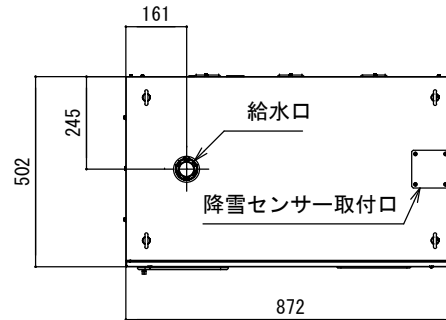
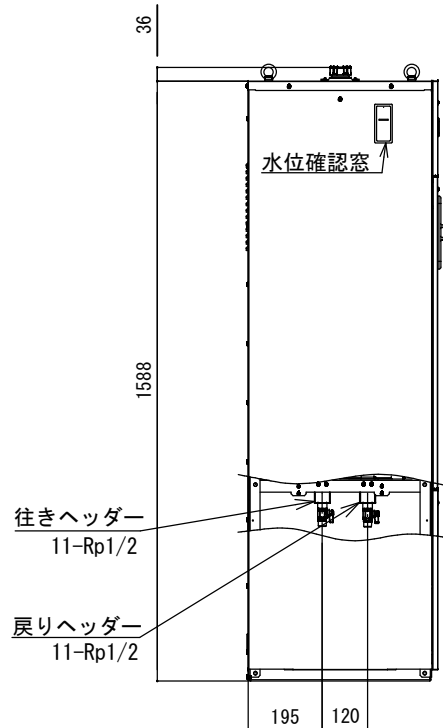
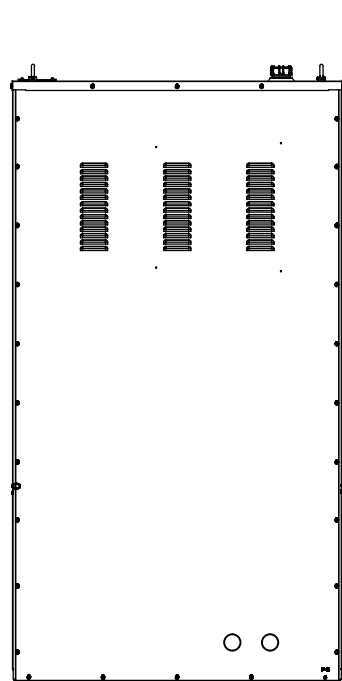
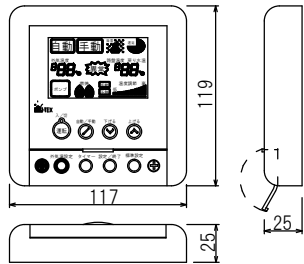


2021年12月製造分より

【付属リモコン M-042SH】



型 式	GXS-EN5801U	
種 類	燃 焼 方 式	圧力噴霧式
	給排気方式	屋外用開放形
	用途別方式	融雪用
給 水 方 式	給 水 方 式	タンク式
	加 熱 方 式	1缶1水路式
点 火 方 式	高圧放電式	
使 用 燃 料	灯油 (JIS 1号灯油)	
燃 料 消 費 量	67.9kW (6.6L/h)	
暖 房 効 率	85.5%	
暖 房 出 力	58.0kW (50,000kcal/h)	
熱交換器容量	42.9L	
給 水 タ ン ク	17.0L	
最 高 使 用 圧 力	0.1MPa	
伝 熱 面 積	1.37m <sup>2</sup>	
外 形 寸 法	高さ1588mm×幅872mm×奥行502mm	
質 量	100kg (梱包時120kg)	
電 源 電 圧 及 び 周 波 数	AC100V 50Hz	
定 格 消 費 電 力	点火時285W 燃烧時250W	
待 機 時 消 費 電 力	4.7W	
循 環 ポ ン プ	流量 (機外水頭圧4m) 108/m <sup>3</sup> n 最高揚程 7.5m	
排 気 温 度	260℃以下	
騒 音 レ ベ ル	58dB(A)	
ノズル	噴 霧 量	1.75GPH
	スプレーパターン	A
	噴霧角度	60度
電 流 ヒ ュ ー ズ	10A	
安 全 装 置	対震自動消火装置(感震器)、燃焼制御装置(炎検出器) 停電安全装置、過熱防止装置	
そ の 他 の 装 置	圧カスイッチ・ハイカット	

図面	GXS-EN5801U					
基準	承認	検図	設計	製図	尺度	free
J-TEX 株式会社ジーテックス				作成日	2021年10月	