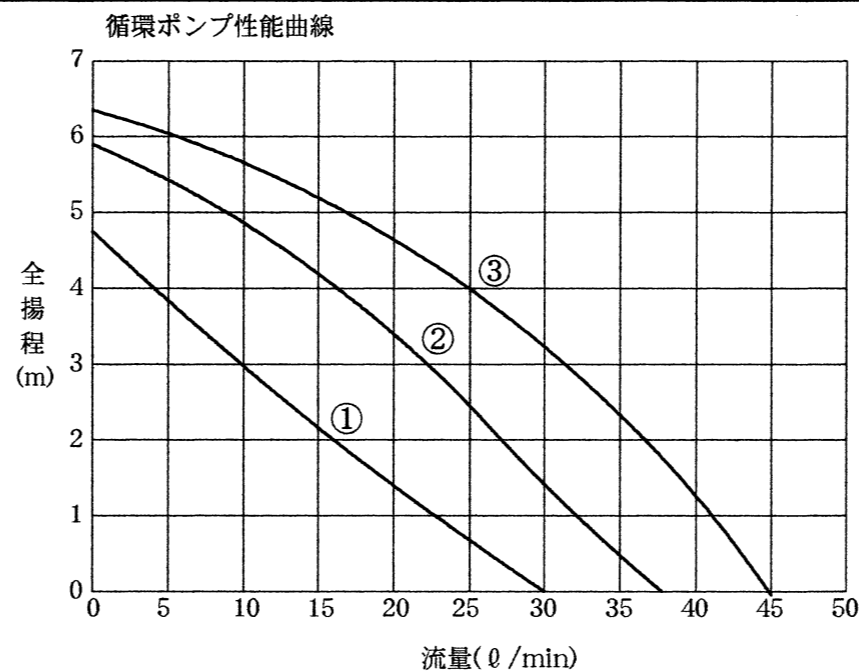
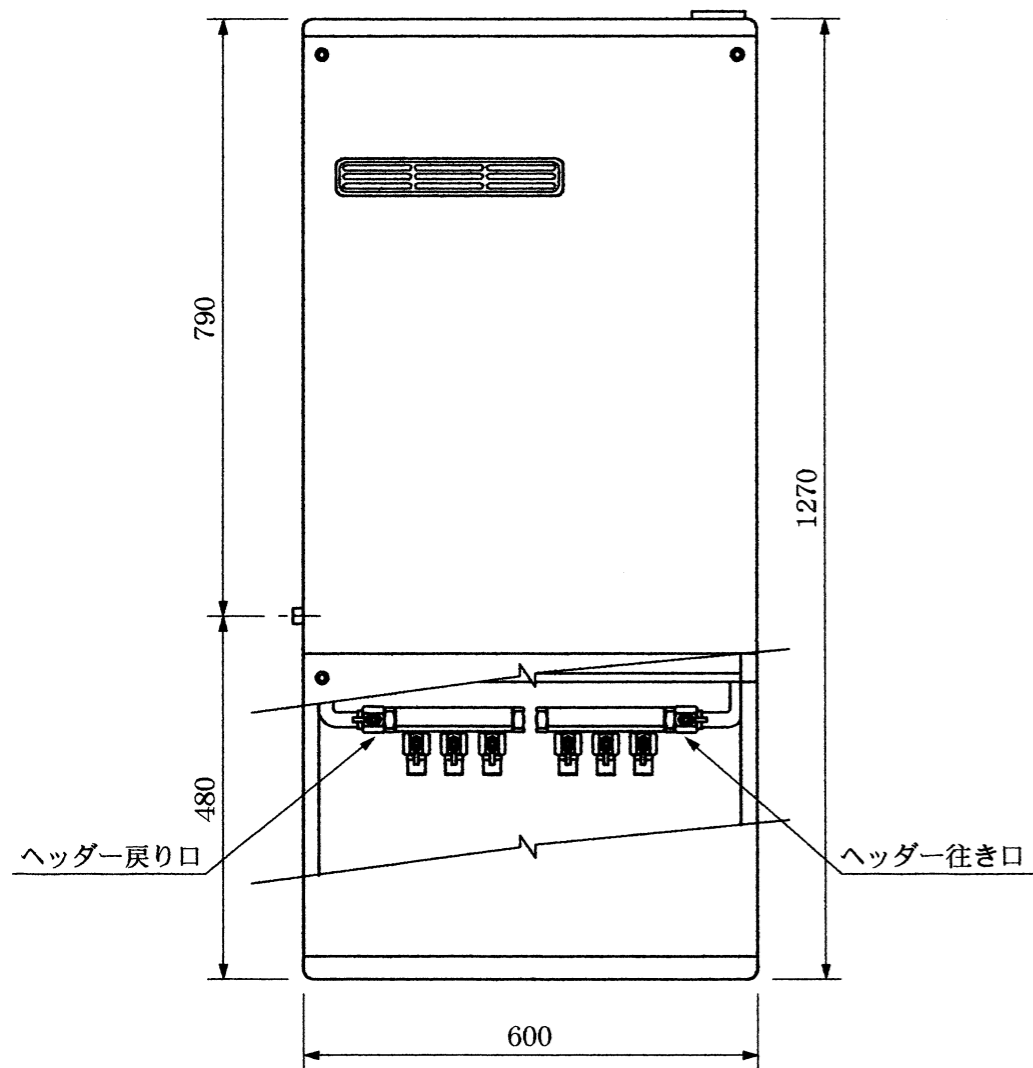


(平面図)



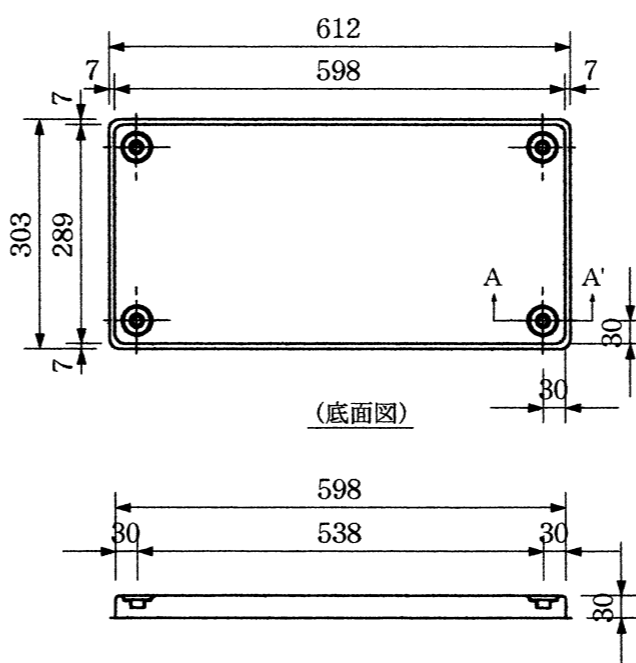
循環ポンプ仕様表

項目	内容
電源仕様	単相AC100V 50Hz
消費電力	① 55W ② 75W ③ 90W
定格電流値	① 0.54A ② 0.72A ③ 0.95A
絶縁等級	F種
コンデンサ	18 μ F
保護装置	インピーダンス抵抗方式
変速機構	3段階切り替えスイッチ付き



(正面図)

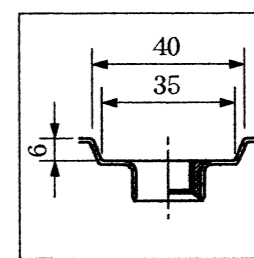
(側面図)



(底面図)

(断面図)

型式		GX-102U
種類	燃焼方式	圧力噴霧式
	給排気方式	屋外用開放形
	用途別方式	暖房用
	加熱方式	1缶1水路式
	給水方式	タンク式
点火方法	高電圧放電方式	
使用燃料	灯油 (JIS1号灯油)	
燃料消費量	1.8 ℓ /h	
暖房効率	87.6%	
暖房出力	15.1KW(13,000 Kcal/h)	
熱交換器容量	10.4 ℓ	
最高使用水頭圧	10m	
伝熱面積	0.65 m^2	
外形寸法	1,270H×600W×300D	
質量	50 kg	
電源圧力及び周波数	100V 50Hz	
定格消費電力	点火時	265W
	燃焼時	188W
	燃焼休止時	83W
排気温度	260℃以下	
騒音レベル	48dB	
ノズル	噴霧量	0.5GPH
	ノズルパターン	デラバン社 Aパターン
	噴霧角度	60°
電流ヒューズ	10A	
安全装置	対震自動消火装置・過熱防止装置・燃焼制御装置 停電安全装置・空焚き防止装置	
その他の装置	熱交サーモ(パイタルスイッチ)・電流ヒューズ	
備考	13A用3回路ヘッダー内蔵	



A-A'断面図 1/2

図面名	ボイラー (GX-102U)			尺度	S=1/10
A3基準	承認	検図	設計	製図	
作成日	年	月	日	—	



(株式会社ジーテックス)