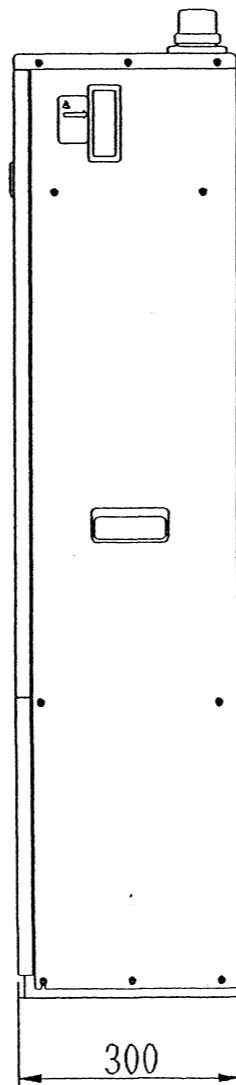
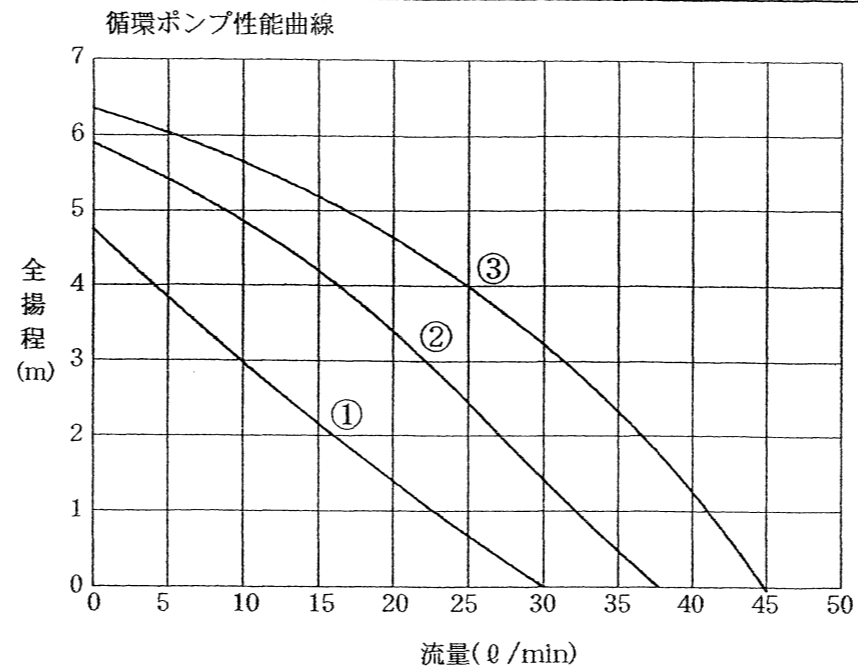


(正面図)

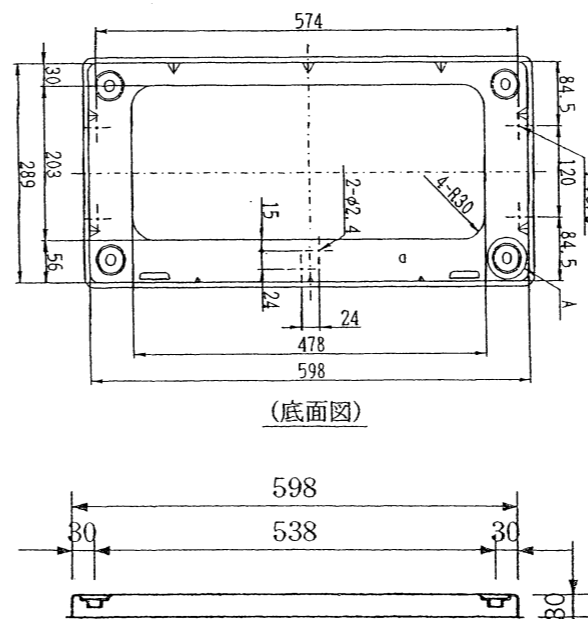


(側面図)

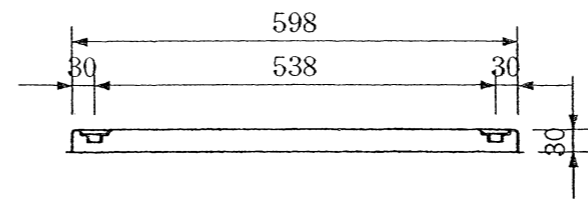


循環ポンプ仕様表

項目	内容
電源仕様	単相AC100V 50Hz
消費電力	① 55W ② 75W ③ 90W
定格電流値	① 0.54A ② 0.72A ③ 0.95A
絶縁等級	F種
コンデンサ	18 $\mu$ F
保護装置	インピーダンス抵抗方式
変速機構	3段階切り替えスイッチ付き

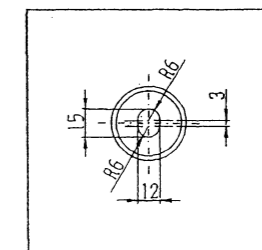


(底面図)



(断面図)

型式		GX-103U
種類	燃焼方式	圧力噴霧式
	給排気方式	屋外用開放形
	用途別方式	暖房用
	加熱方式	1缶1水路式
	給水方式	タンク式
点火方法		高電圧放電方式
使用燃料		灯油 (JIS1号灯油)
燃料消費量		1.8 $\ell$ /h
暖房効率		87.6%
暖房出力		15.1KW(13,000 Kcal/h)
熱交換器容量		10.4 $\ell$
最高使用水頭圧		10m
伝熱面積		0.65m <sup>2</sup>
外形寸法		1,230H×600W×300D
質量		50 kg
電源圧力及び周波数		100V 50Hz
定格消費電力	点火時	265W
	燃焼時	188W
	燃焼休止時	83W
排気温度		260℃以下
騒音レベル		48dB
ノズル	噴霧量	0.5GPH
	ノズルパターン	デラバン社 Aパターン
	噴霧角度	60°
電流ヒューズ		10A
安全装置		対震自動消火装置・過熱防止装置・燃焼制御装置 停電安全装置・空焚き防止装置
その他の装置		熱交サーモ(パイメカスイッチ)・電流ヒューズ
備考		13A用 4回路ヘッダー内臓



A-A'断面図 1/2

図面名	ボイラー (GX-103U)			尺度
A3基準	承認	検図	設計	S=1/10
製図	製図	製図	製図	製図
作成日	年	月	日	—



(株) 株式会社ジーテックス