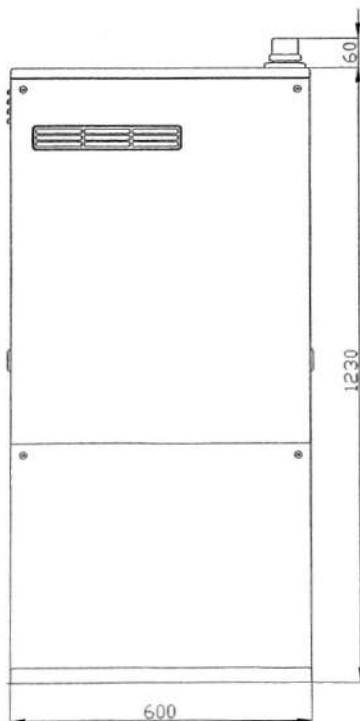
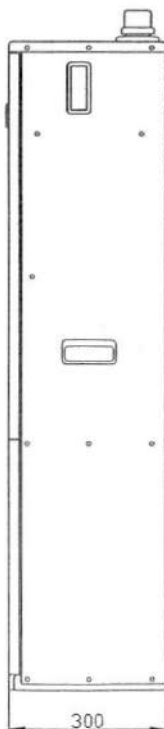


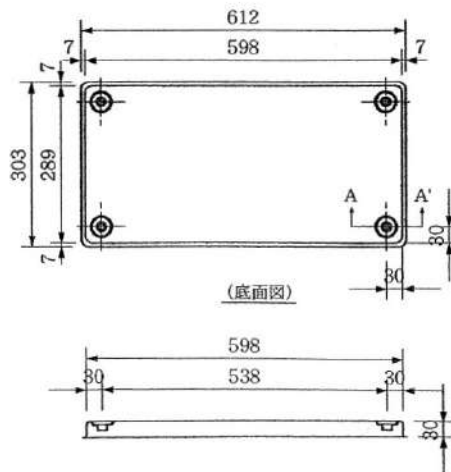
(平面図)



(正面図)

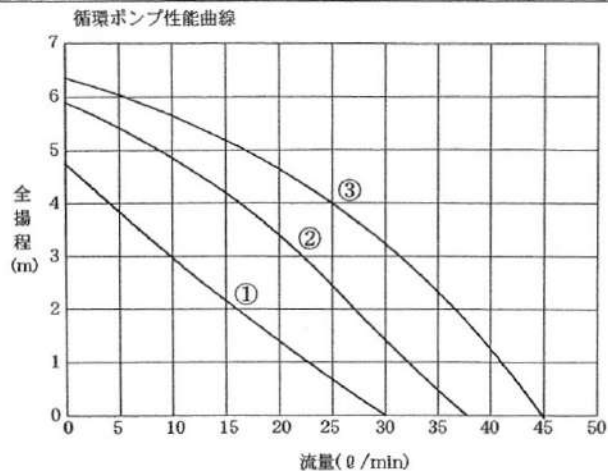


(側面図)



(底面図)

(断面図)



循環ポンプ仕様表

項目	内容
電源仕様	単相AC100V 50Hz
消費電力	① 55W ② 75W ③ 90W
定格電流値	① 0.54A ② 0.72A ③ 0.95A
絶縁等級	F種
コンデンサ	18 μ F
保護装置	インピーダンス抵抗方式
変速機構	3段階切り替えスイッチ付き

型式の呼び		GX-104U
種 類	燃焼方式	圧力噴霧式
	給排気方式	屋外用開放形
	用途別方式	暖房用
	加熱方式	一位水路式
	給水方式	タンク式
点火方式		高電圧放電方式
使用燃料		灯油 (JIS1号灯油)
燃料消費量		1.8L/h
暖房効率		87%
暖房出力		15.1kW (13,000kcal/h)
熱交換器容量		9.0L
最高使用水頭圧		10m
伝熱面積		0.48 m^2
外形寸法 (幅×奥行き×高さ)		600mm×300mm×1,230mm
質量		46kg
電源電圧及び周波数		AC100V 50/60Hz
定格 消費 電力	点火時	155/175W
	燃焼時	136/156W
	ポンプ運転時	88/114W
排気温度		260℃以下
騒音レベル		48dB
ノズル	噴霧量	0.5GPH
	ノズルパターン	デラバン社 Aパターン
	噴霧角度	60°
電流ヒューズ		10A
安全装置		対炭自動消化装置・過熱防止装置・燃焼制御装置・停電安全装置
その他の装置		熱交サーモ (パイメタルスイッチ)・電流ヒューズ・空焚き防止装置
付属品		リモコン (10mコード付)・外気温センサ・アース線 取付金具一式・コンセント・取扱説明書 (保証書付)・工事説明書 アダプタ、プラグ一式

製品名	ボイラー (GX-104U)			尺度	S=1/10
承認	検出	設計	製図		
作成日	年	月	日		



(株式会社ジーテックス)