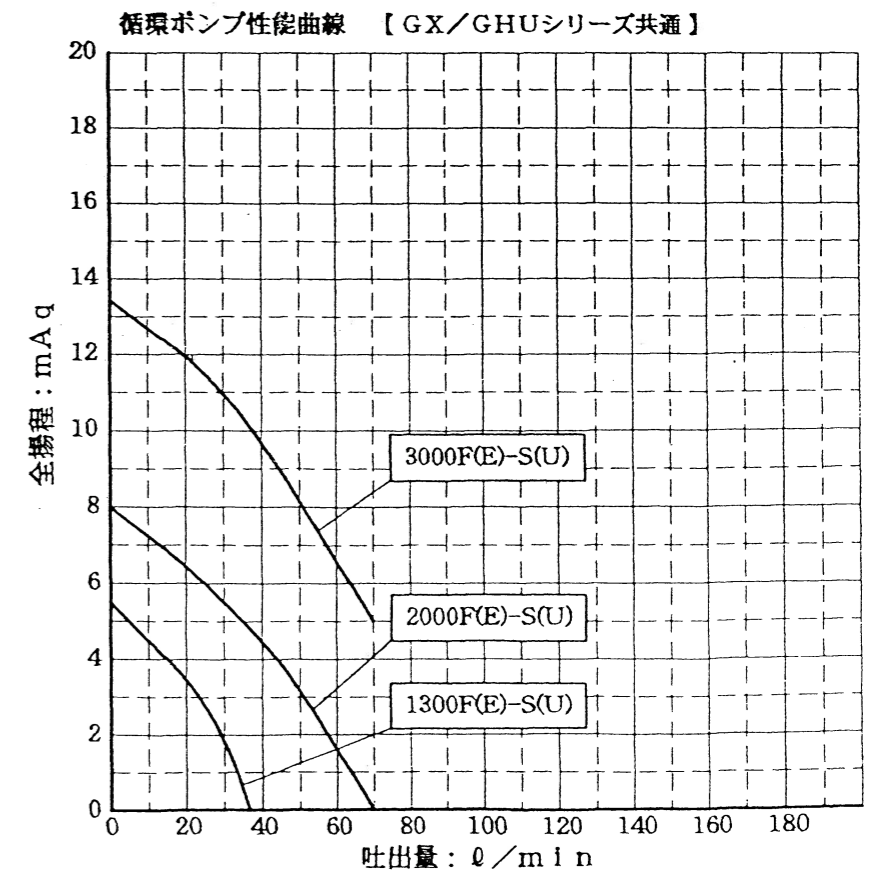
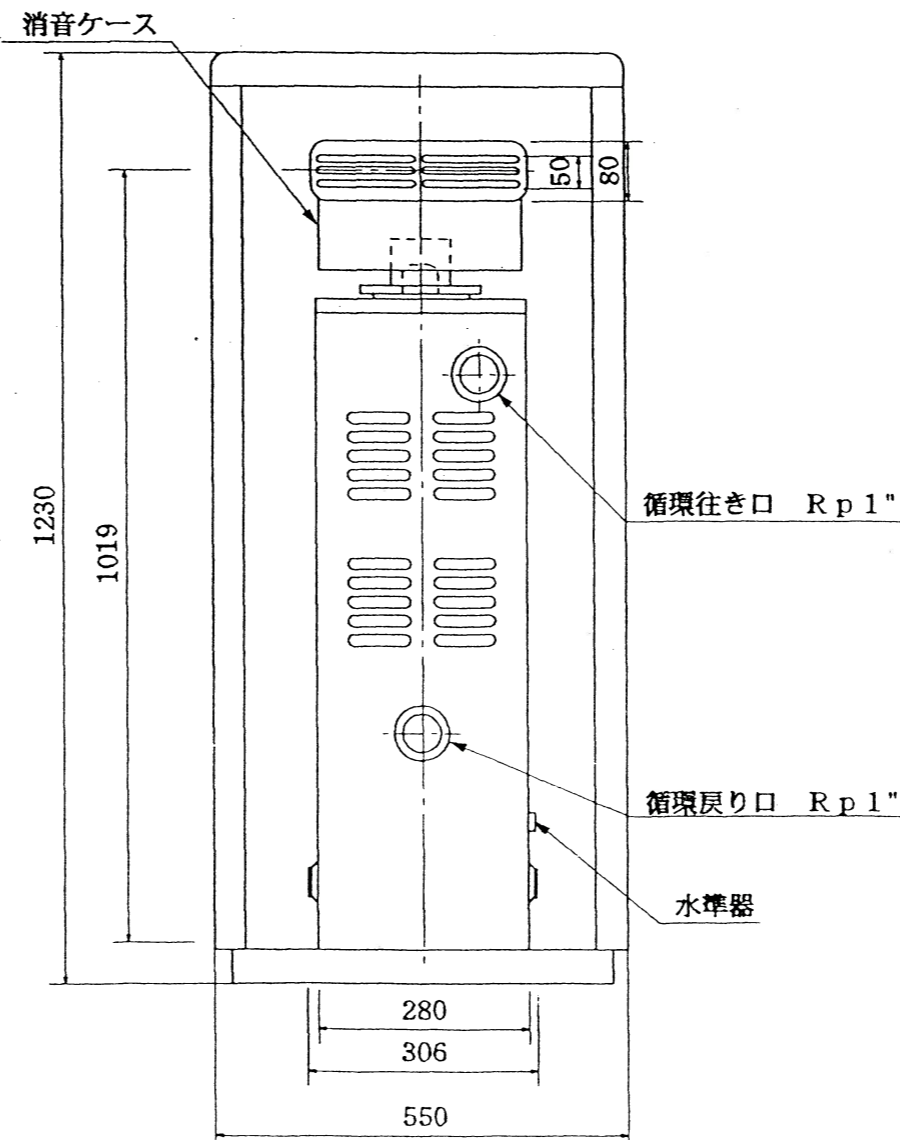
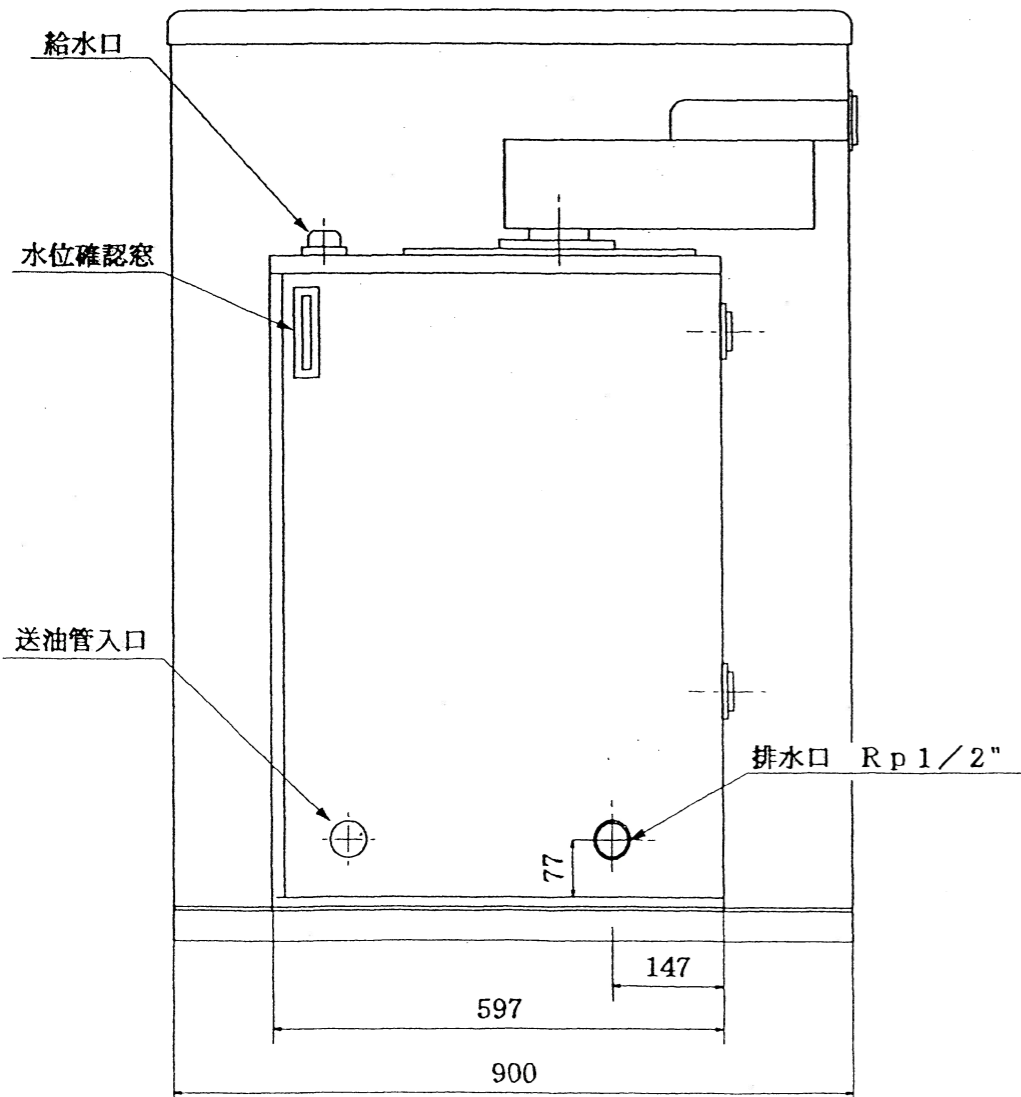


型 式	1300E-U	2000E-U	3000E-U
温水行き口径	1 (25A)	1 (25A)	1 (25A)
温水還り口径	1 (25A)	1 (25A)	1 (25A)
排水口径	1/2 (25A)	1/2 (25A)	1/2 (25A)
電源電圧及び周波数	AC 100 V (50/60 Hz)	AC 100 V (50/60 Hz)	AC 100 V (50/60 Hz)
定格消費電力	点火時90w, 燃焼時75w	点火時90w, 燃焼時75w	点火時125w, 燃焼時105w
	ポンプ運転時170w	ポンプ運転時235w	ポンプ運転時410w
点火方法	高圧放電一時点火式	高圧放電一時点火式	高圧放電一時点火式
使用燃料	灯油	灯油	灯油
燃料消費量	1.8ℓ/h	2.9ℓ/h	4.3ℓ/h
ボイラー出力	13,000 Kcal/h	20,000 Kcal/h	30,000 Kcal/h
貯湯量	25ℓ	24ℓ	24ℓ
製品重量	31.5 kg	35 kg	37.5 kg
安全装置	燃焼安全装置・加熱防止装置 温度ヒューズ・空運転防止装置 対震自動消火装置	燃焼安全装置・加熱防止装置 温度ヒューズ・空運転防止装置 対震自動消火装置	燃焼安全装置・加熱防止装置 温度ヒューズ・空運転防止装置 対震自動消火装置
最大融雪面積 (GX)	50㎡	80㎡	120㎡
” (GHU)	35㎡	55㎡	85㎡



図名	ボイラー (E(-U)タイプ)			尺度	S=1/10
承認	検図	設計	製図		
AS基準					
作成日	年	月	日		



(株式会社ジーテックス)