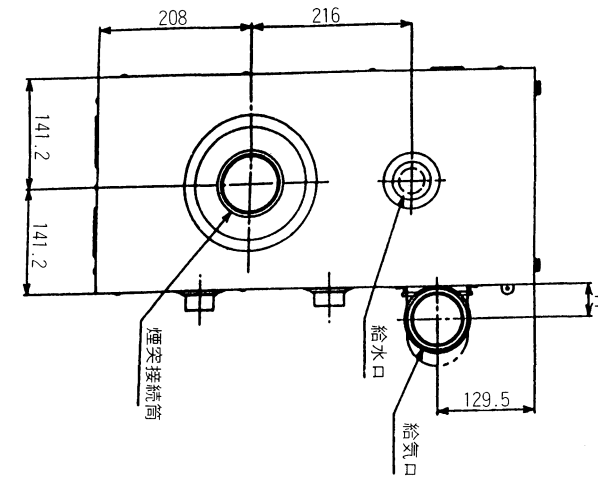


# 1.仕様表

形式の呼び	GX-1300i	GX-2000i	GX-3000i
種類	燃焼方式	圧力噴霧式	
	給排気方式	屋内兼用密閉式強制給排気形	
	加熱方式	1回路式	
	循環方	強制循環式	
点火方式	高圧放電一時点火式		
使用燃料	灯油(JIS 1号)		
燃料消費料	1.8ℓ/h	2.6ℓ/h	4.1ℓ/h
暖房効率	90%		
暖房出力	13,300Kcal/h	19,000Kcal/h	30,000Kcal/h
(暖房出力)	55,594Kj/h	79,500Kj/h	125,600Kj/h
貯湯量	16.8ℓ(熱交換器)	15.2ℓ(熱交換器) 8.8ℓ(膨張タンク)	
最高使用水頭圧及び使用圧力	10 m [98Kca 11.0Kgf/cm <sup>2</sup> ]		
伝熱面積	0.8cm <sup>2</sup>		
外形寸法	高さ 829mm	幅 280mm	奥行 588mm
重量	35.5kg	36.5kg	39kg
給排気筒径	80mm		
給排気筒壁貫通部孔径	105mm		
排気温度	260℃以下		
ノズル	噴霧量	0.5GPH	0.85GPH
	スプレーパターン	ダンホスKH	
	噴霧角度	60°	
安全装置	対震自動消火装置	過熱防止装置	炎監視装置 停電安全装置
その他の装置	圧カスイッチ		
付属品	ゴムホース ホースニップル ホースバンド		
	袋ナット 排水バルブ 戻り水温センサー取付アダプター		
	給気ホース組品 ワイヤクランプ80mm		
	給気ホース固定バンド 取扱説明書 工事説明書		
電源電圧及び周波数	AC100V(50/Hz)	AC100V(50/60Hz)	AC100V(50/60Hz)
	点火時 180W 燃焼時 160W	点火時 260W 燃焼時 245W	点火時 395W 燃焼時 375W

# 2.寸法図



GX-1300i  
GX-2000i  
GX-3000i

