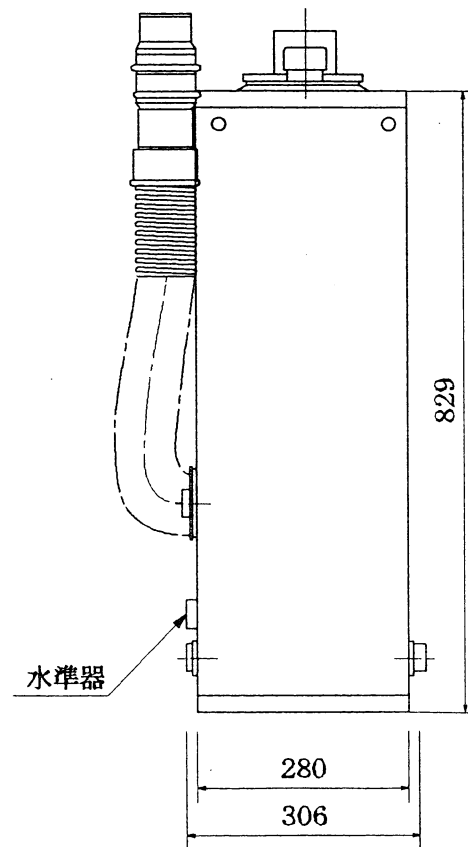
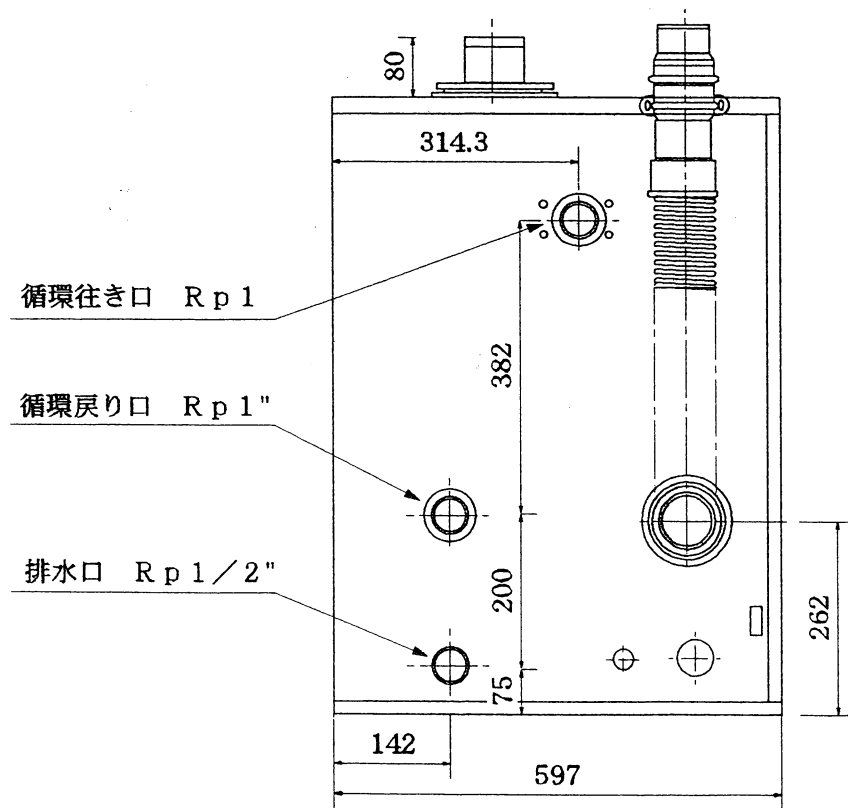
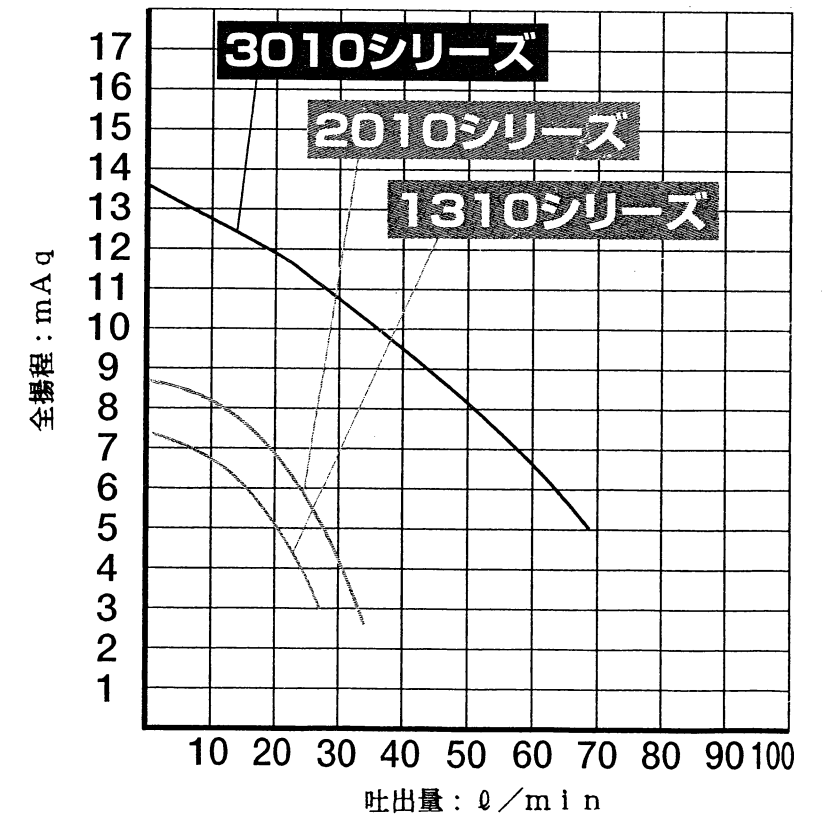


型 式	GX1310 FS	GX2010 FS	GX3010 FS
温 水 往 き 口 径	1(25A)	1(25A)	1(25A)
温 水 戻 り 口 径	1(25A)	1(25A)	1(25A)
排 水 口 径	1/2(15A)	1/2(15A)	1/2(15A)
電 源 電 圧 及 び 周 波 数	AC100V(50Hz)	AC100V(50Hz)	AC100V(50Hz)
定 格 消 費 電 力	点火時135W/燃焼時118W	点火時235W/燃焼時225W	点火時365W/燃焼時345W
点 火 方 法	高圧放電式	高圧放電式	高圧放電式
使 用 燃 料	灯油(JIS1号)	灯油(JIS1号)	灯油(JIS1号)
燃 料 消 費 量	1.8ℓ/h	2.9ℓ/h	4.3ℓ/h
ボ イ ラ ー 出 力	13,000kcal/h	21,700kcal	32,000kcal
熱 交 換 器 容 量	16.8 ℓ	15.2 ℓ	15.2 ℓ
タ ン ク 容 量	8.6 ℓ	8.6 ℓ	8.6 ℓ
製 品 重 量	31.5kg	35kg	37.5kg
安 全 装 置	対震自動消火装置・燃焼制御装置(炎検出器)・ 加熱防止装置・停電安全装置・空焚防止装置	対震自動消火装置・燃焼制御装置(炎検出器)・ 加熱防止装置・停電安全装置・空焚防止装置	対震自動消火装置・燃焼制御装置(炎検出器)・ 加熱防止装置・停電安全装置・空焚防止装置
最 大 融 雪 面 積	50㎡	80㎡	120㎡



循環ポンプ性能曲線 【GXシリーズ】 (50Hz)



図面名	ボイラー〈F(-S)タイプ〉				尺度	S=1/10
A3基準	承認	検図	設計	製図		
	作成日	年	月	日		



(株式会社ジーテックス)