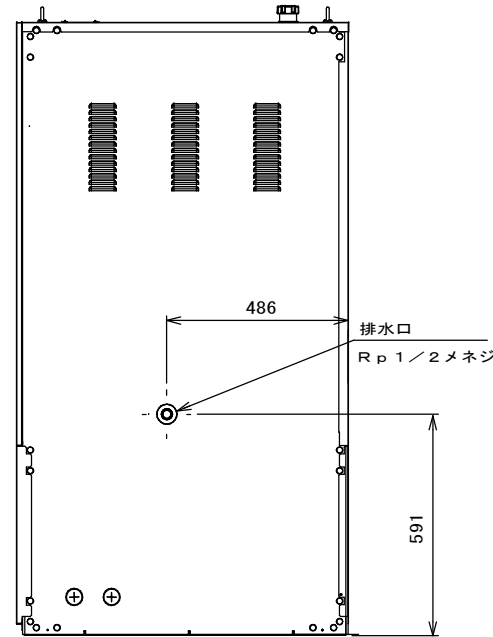
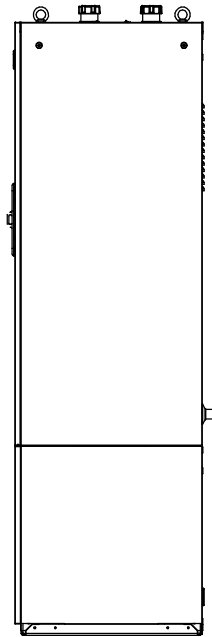
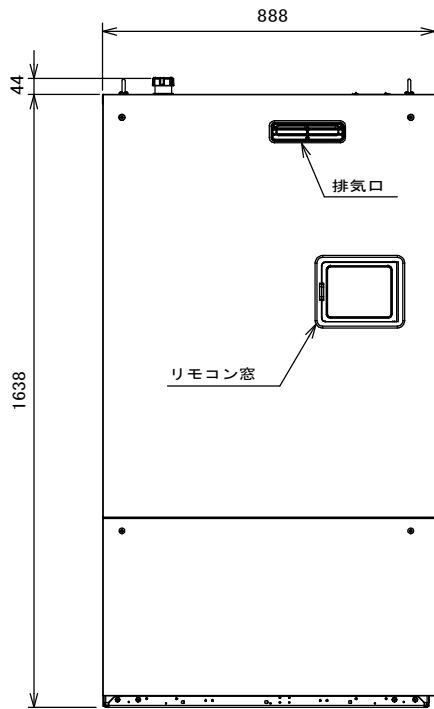
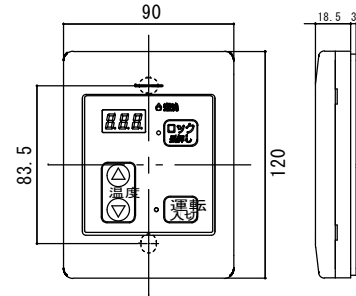
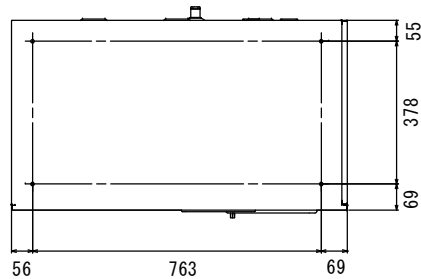


【付属リモコン】



【底面開口部】



|                 |  |         |
|-----------------|--|---------|
| 型 式             | GXS-5000M  |         |
| 種 類             | 燃 焼 方 式  | 圧力噴霧式   |
|                 | 給排気方式  | 屋外用開放形  |
|                 | 用途別方式  | 融雪用     |
|                 | 給 水 方 式  | タンク式    |
|                 | 加 熱 方 式  | 1缶1水路式  |
| 点 火 方 式         | 高压放電式  |         |
| 使 用 燃 料         | 灯油 (JIS 1号灯油)  |         |
| 燃 料 消 費 量       | 67.9kW (6.6L/h)  |         |
| 暖 房 効 率         | 85.5%  |         |
| 暖 房 出 力         | 58.0kW (50,000kcal/h)  |         |
| 熱 交 換 器 容 量     | 42.9L  |         |
| 給 水 タ ン ク       | 15.2L  |         |
| 最 高 使 用 圧 力     | 0.1MPa   |         |
| 伝 熱 面 積         | 1.37m <sup>2</sup>   |         |
| 外 形 寸 法         | 高さ1638mm×幅888mm×奥行502mm  |         |
| 質 量             | 110kg (梱包時130kg)   |         |
| 電源電圧及び周波数       | AC100V 50/60Hz   |         |
| 定格消費電力/循環ポンプ運転時 | 点火時150/284W 燃烧時115/250W  |         |
| 待機時消費電力         | 1.3W   |         |
| 循 環 ポ ン プ       | 流量 (機外水頭圧4mにおいて) 108/88L/min<br>最高揚程 7.5/10.0m                         |         |
| 排 気 温 度         | 260℃以下   |         |
| 騒 音 レ ベ ル       | 60dB (A)   |         |
| ノズル             | 噴 霧 量  | 1.75GPH |
|                 | スプレーパターン   | A       |
|                 | 噴 霧 角 度  | 60度     |
| 電 流 ヒ ュ ー ズ     | 10A  |         |
| 温 度 ヒ ュ ー ズ     | 167℃   |         |
| 安 全 装 置         | 対震自動消火装置、燃焼制御装置<br>停電安全装置、過熱防止装置                                       |         |
| そ の 他 の 装 置     | 圧力スイッチ   |         |
| 付 属 品           | リモコン、リモコンコード (機器取付用)、<br>アース線、取扱説明書、工事説明書、保証書<br>転倒防止金具セット<br>アンカースペース |         |

|            |                  |    |    |            |  |
|------------|------------------|----|----|------------|--|
| 図面名        | 融雪ボイラー GXS-5000M |    |    |            |  |
| 承認         | 検図               | 製図 | 縮尺 | free       |  |
| 株式会社ジーテックス |                  |    | 作成 | 2016年6月29日 |  |