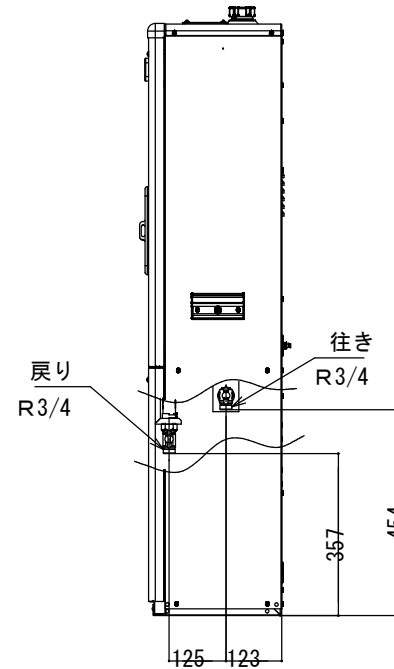
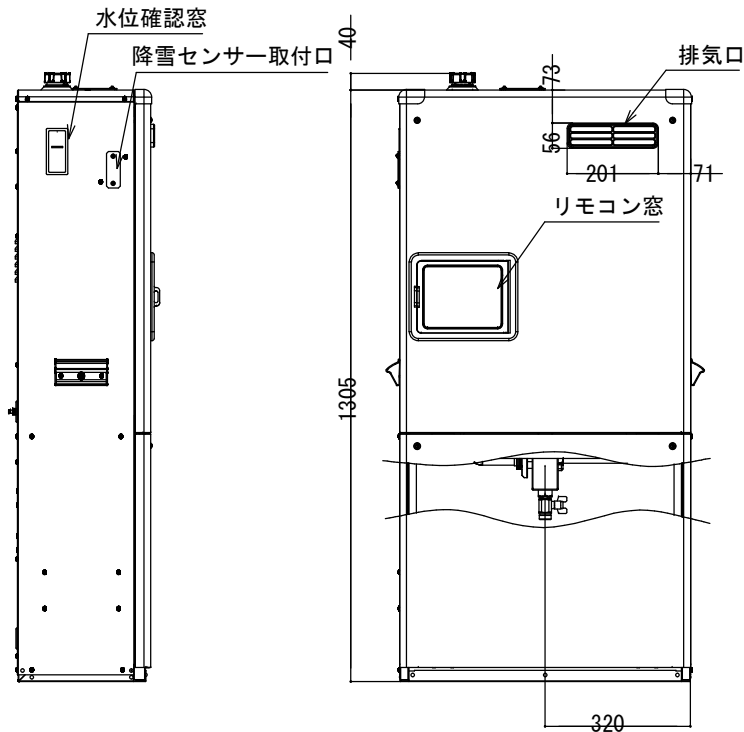
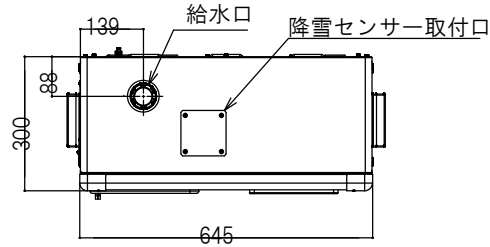
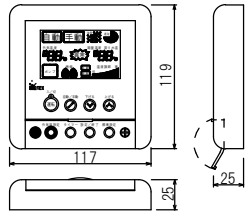


【付属リモコン M-042SH】



型式		GXS-EN1300U
種類	燃焼方式	圧力噴霧式
	給排気方式	屋外用開放形
	用途別方式	融雪用
	給水方式	タンク式
	加熱方式	1缶1水路式
点火方式	高圧放電式	
使用燃料	灯油 (JIS 1号灯油)	
燃料消費量	14.3kW (1.39L/h)	
暖房効率	87.5%	
暖房出力	12.6kW (10,800kcal/h)	
熱交換器容量	12.7L	
給水タンク	8.0L	
最高使用圧力	0.1MPa	
伝熱面積	0.48㎡	
質量	48kg	
電源電圧及び周波数	AC100V 50Hz	
定格消費電力	点火時136W 燃焼時109W	
循環ポンプ	流量 (機外水頭圧3m) 28L/min 最高揚程7.5m	
待機時消費電力	4.7W	
排気温度	260℃以下	
騒音レベル	50dB	
ノズル	噴霧量	0.4GPH
	スプレーパターン	KH
	噴霧角度	60°
電流ヒューズ	10A	
安全装置	対震自動消火装置 (感震器)、燃焼制御装置 (炎検出器) 停電安全装置、過熱防止装置	
その他の装置	圧カスイッチ・ハイカット	

図名 GXS-EN1300U									
基準	承認	検図	設計	製図	尺度	free			
I-TEX 株式会社ジーテックス				作成日	2019/06/10				