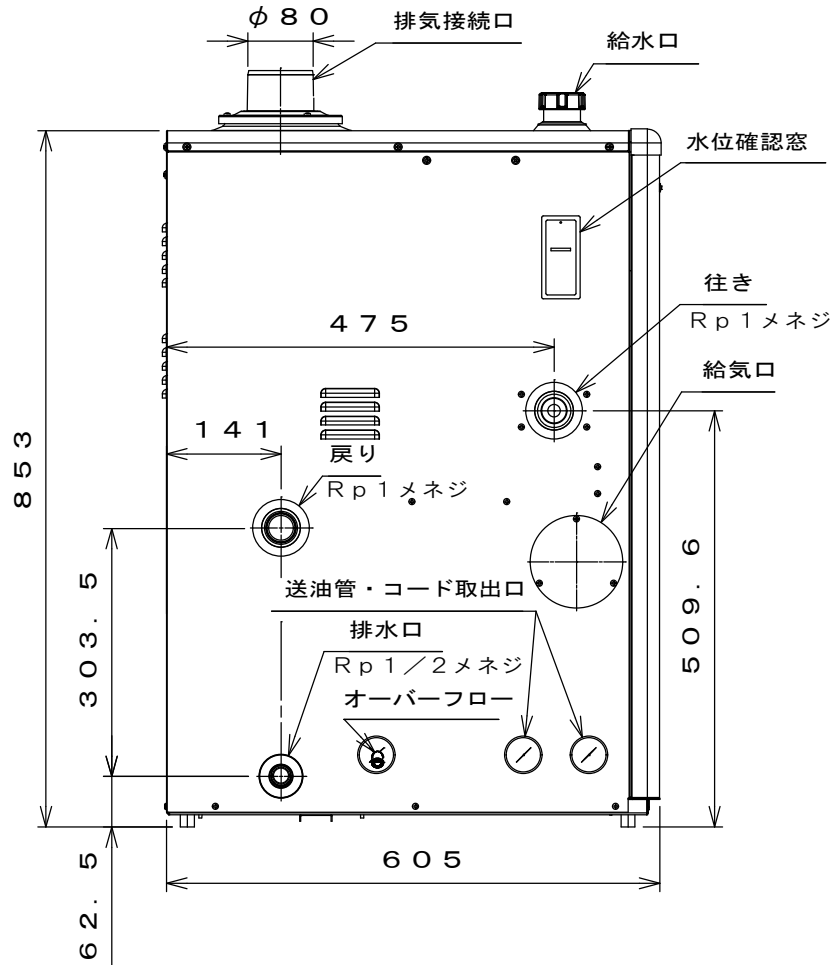
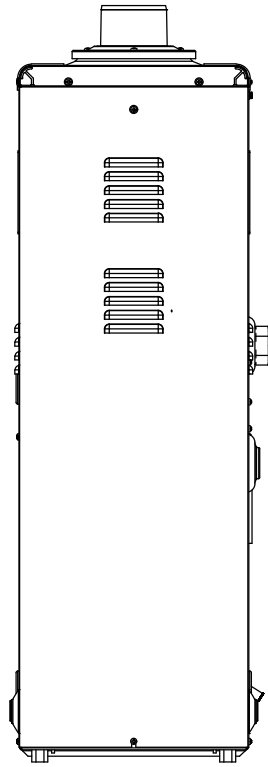
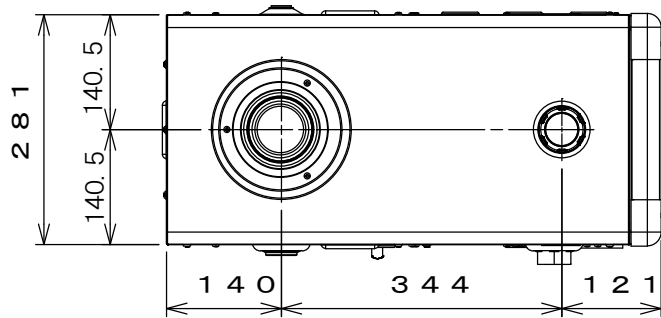
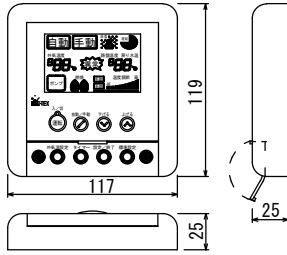


【付属リモコン M-042SH】



型式		GX-EN2000	GX-EN3800
種類	燃焼方式	圧力噴霧式	
	給排気方式	屋外用開放形、屋内用密閉式強制給排気形	
	用途別方式	融雪用	
	給水方式	タンク式	
種類	加熱方式	1缶1水路式	
	点火方式	高圧放電式	
使用燃料		灯油(JIS 1号灯油)	
燃料消費量	22.6kW(2.2L/h)	43.8kW(4.26L/h)	
暖房効率	87.5%	87.5%	
暖房出力	19.8kW (17,000kcal/h)	38.4kW (33,000kcal/h)	
熱交換器容量	15.2L	13.6L	
給水タンク	8.0L	8.0L	
最高使用圧力	0.1MPa	0.1MPa	
伝熱面積	0.59㎡	0.82㎡	
質量	35kg	36kg	
電源電圧及び周波数	AC100V 50Hz	AC100V 50Hz	
定格消費電力	点火時227W 燃焼時188W	点火時239W 燃焼時198W	
待機時消費電力	4.7W	4.7W	
循環ポンプ	流量(機外水頭圧3m) 55L/min 最高揚程 8.77m	流量(機外水頭圧3m) 55L/min 最高揚程 8.77m	
排気筒の呼び径	D80	D80	
排気温度	260°C以下	260°C以下	
騒音レベル	46dB (A)	50dB (A)	
ノズル	噴霧量	0.65GPH	1.0GPH
	スプレーパターン	KH	KH
	噴霧角度	60°	60°
電流ヒューズ	10A	10A	
安全装置	耐震自動消火装置(感震器)、燃焼制御装置(炎検出器) 停電安全装置、過熱防止装置		
その他の装置	圧力スイッチ、ハイカット		

図面名	GX-EN2000/GX-EN800								
基準		承認		検図		設計		製図	尺度 free
HTEX 株式会社ジーテックス							作成日	2026/06/01	