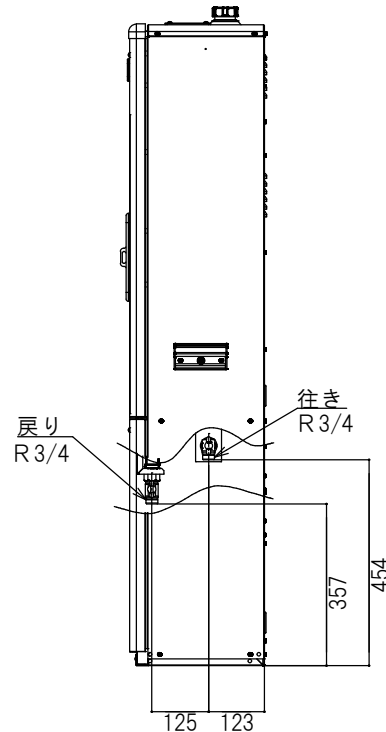
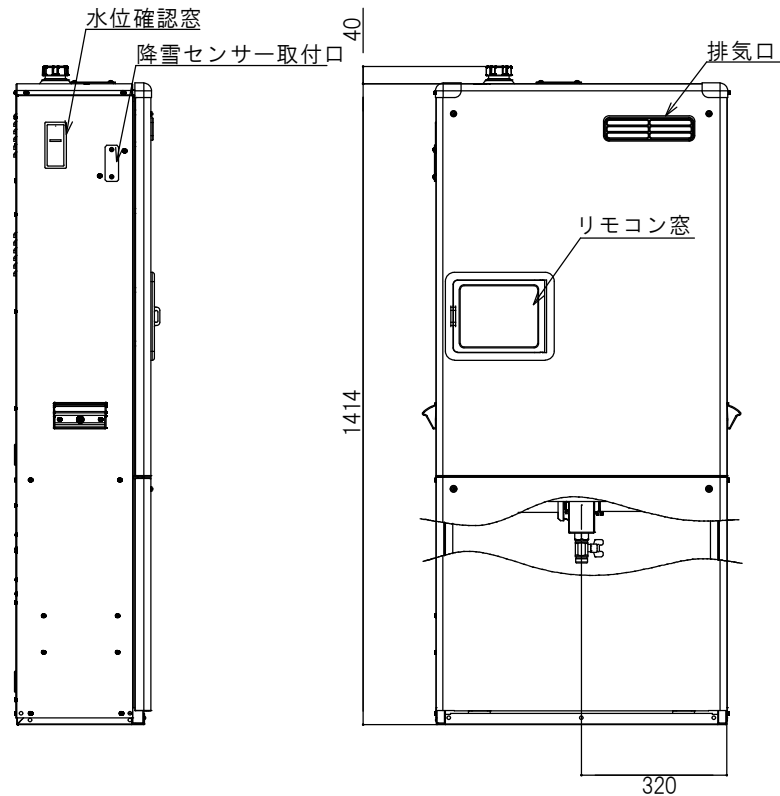
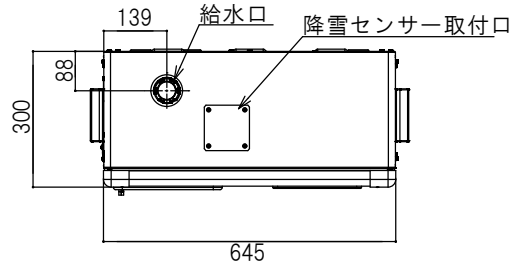
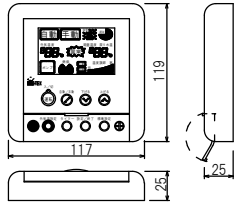


【付属リモコン M-042SH】



型 式		GXS-EN2000U	GXS-EN3500U
種 類	燃 焼 方 式	圧力噴霧式	
	給排気方式	屋外用開放形	
	用途別方式	融雪用	
	給 水 方 式	タンク式	
	加 熱 方 式	1 缶 1 水路式	
点 火 方 式	高圧放電式		
使 用 燃 料	灯油 (JIS 1号灯油)		
燃 料 消 費 量	22.7kW (2.2L/h)	40.1kW (3.9L/h)	
暖 房 効 率	87.5%	87.5%	
暖 房 出 力	19.7kW (17,000kcal/h)	34.9kW (30,000kcal/h)	
熱 交 換 器 容 量	17.0L	16.1L	
給 水 タ ン ク	8.0L	8.0L	
最 高 使 用 圧 力	0.1MPa	0.1MPa	
伝 熱 面 積	0.67㎡	0.79㎡	
質 量	51kg	51kg	
電 源 電 圧 及 び 周 波 数	A C 100V 50Hz	A C 100V 50Hz	
定 格 消 費 電 力	点火時221W 燃烧時187W	点火時232W 燃烧時203W	
循 環 ポ ン プ	流量 (機外水頭圧3m) 55L/min 最高揚程8.77m	流量 (機外水頭圧3m) 55L/min 最高揚程8.77m	
待 機 時 消 費 電 力	4.7W	4.7W	
排 気 温 度	260℃以下	260℃以下	
騒 音 レ ベ ル	53dB	58dB	
ノ ズ ル	噴 霧 量	0.5GPH	1.0GPH
	ス プ レー パ タ ー ン	KH	KH
	噴 霧 角 度	60°	60°
電 流 ヒ ュ ー ズ	10A	10A	
安 全 装 置	対震自動消火装置 (感震器)、燃焼制御装置 (炎検出器) 停電安全装置、過熱防止装置		
そ の 他 の 装 置	圧力スイッチ・ハイカット		

図 名		GXS-EN2000U / GXS-EN3500U						
基 準	承 認	検 図	設 計	製 図	尺 度	free		
I-TEX 株式会社ジーテックス				作 成 日	2022年4月1日			