



ジーテックス

融雪商品カタログ

●屋外設置型融雪ユニット (前面排気) 全自動タイプ	1P
●屋外設置型融雪ユニット (前面排気) 業務用全自動タイプ	2P
●融雪システムボイラ 全自動タイプ	3P
●全自動タイプシステム例	4P
●屋外設置型ユニット (前面排気) マニュアルタイプ	5P
●配管別設置型ボイラ 業務用マニュアルタイプ	6P
●融雪用温水ヒートポンプユニット	7P
●ガス熱源機	8P
●温水式関連部材	9P
●ロードヒーティング制御機	10P
●ヒーターユニット・電気式融雪マット	11P
●一般家庭用融雪機(灯油式) 一般家庭用埋設型融雪槽 移動型融雪機	12P
●温水式床暖房	13P
●直圧式石油給湯機	14P
●製品寸法	15~16P
●製品仕様	17~18P



屋外設置型融雪ユニット (前面排気)

全自動タイプ



循環ポンプ内蔵
給水が容易な開放形膨張タンク内蔵
カラー表示リモコン付

※ヘッダーの回路バルブは付属しておりません。別途必要です。
※リモコン線延長の場合は別途2芯コードが必要です。

共通付属品

- カラー表示リモコン
- 温水ヘッダー8回路 (回路バルブ別売)
- 転倒防止金具セット
- 外気温度サーミスタ
- アース線
- 送油銅管 (機器内用)



融雪面積目安
40m²
まで
(自動運転の場合)

GXS-EN1300U

暖房出力: 12.6kW (10,800kcal/h)
製品寸法: H1,305×W645×D300mm

標準価格 **¥638,000**
(税抜価格 ¥580,000)

融雪面積目安
60m²
まで
(自動運転の場合)

GXS-EN2000U

暖房出力: 19.7kW (17,000kcal/h)
製品寸法: H1,414×W645×D300mm

標準価格 **¥693,000**
(税抜価格 ¥630,000)

融雪面積目安
110m²
まで
(自動運転の場合)

GXS-EN3500U

暖房出力: 34.9kW (30,000kcal/h)
製品寸法: H1,414×W645×D300mm

標準価格 **¥814,000**
(税抜価格 ¥740,000)

※設置環境等を考慮して機器をご選定下さい。

別売品

降雪センサー
(GXSタイプ天板取付用)
SS-075L

標準価格 **¥53,900**
(税抜価格 ¥49,000)



ヘッダー回路バルブ
KSB1-1313E (13A)

標準価格 **¥5,819**
(税抜価格 ¥5,290)

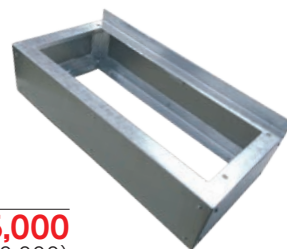
KSB1B-1316E (16A)

標準価格 **¥6,468**
(税抜価格 ¥5,880)



ボイラ架台
平地置型 1台用
KD-GXSN-1

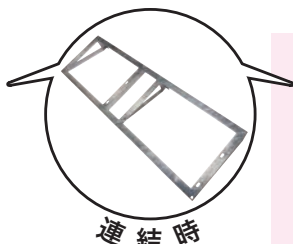
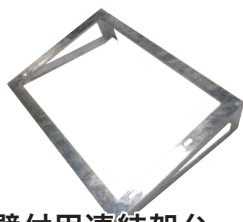
標準価格 **¥55,000**
(税抜価格 ¥50,000)



※2台用も製作可能です。お問い合わせください。

壁付用連結架台
BK-GXSN-H

標準価格 **¥39,600**
(税抜価格 ¥36,000)



壁付用連結架台
増設用
BK-GXSN-Z

標準価格 **¥45,100**
(税抜価格 ¥41,000)



受注生産品

ユニット用防雪屋根
UY-GXSN

標準価格 **¥79,200**
(税抜価格 ¥72,000)



屋外設置型融雪ユニット(前面排気)

業務用
全自動タイプ



循環ポンプ内蔵
給水が容易な開放形膨張タンク内蔵
カラー表示リモコン付
温水ヘッダー10回路内蔵

※ヘッダーの回路バルブは付属しておりません。別途必要です。
※リモコン線延長の場合は別途2芯コードが必要です。

付属品

●液晶表示リモコン



- 転倒防止金具セット
- 外気温度サーミスタ
- アース線
- 送油ゴムホース(機器内用)

融雪面積目安
200m²
まで
(自動運転の場合)

GXS-EN5802U

暖房出力:58.0kW(50,000kcal/h)
製品寸法:H1,588×W872×D502mm
重量:100kg(梱包時120kg)

標準価格 **¥1,012,000**
(税抜価格 ¥920,000)

※設置環境等を考慮して機器をご選定下さい。

別売品



降雪センサー
(GXSタイプ天板取付用)
SS-075L

標準価格 **¥53,900**
(税抜価格 ¥49,000)



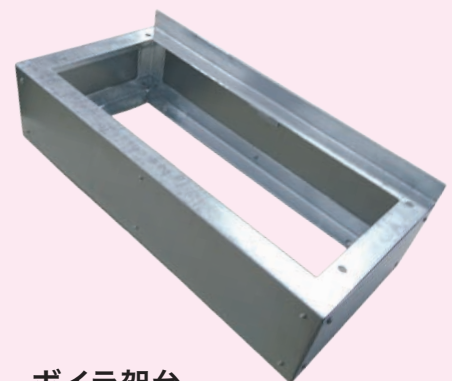
ヘッダー回路バルブ
KSB1-1313E(13A)

標準価格 **¥5,819**
(税抜価格 ¥5,290)

KSB1B-1316E(16A)

標準価格 **¥6,468**
(税抜価格 ¥5,880)

受注生産品



ボイラ架台
平地置型 1台用
KD-5000M

標準価格 **¥68,200**
(税抜価格 ¥62,000)

※2台用も製作可能です。お問い合わせください。

融雪システムボイラ

全自動タイプ



FF式・FE式兼用タイプ
循環ポンプ内蔵
給水が容易な開放形膨張タンク内蔵
カラー表示リモコン付

共通付属品

- リモコンコード(10m)
- 外気温度サーミスタ
- 戻り水温度サーミスタ
- アース線
- 送油ゴムホース(屋内用)
- カラー表示リモコン



融雪面積目安
40㎡
まで
(自動運転の場合)

GX-EN1300

暖房出力:12.6kW(10,800kcal/h)
製品寸法:H853×W281×D605mm

標準価格 **¥506,000**
(税抜価格 ¥460,000)

融雪面積目安
60㎡
まで
(自動運転の場合)

GX-EN2000

暖房出力:19.8kW(17,000kcal/h)
製品寸法:H853×W281×D605mm

標準価格 **¥539,000**
(税抜価格 ¥490,000)

融雪面積目安
120㎡
まで
(自動運転の場合)

GX-EN3800

暖房出力:38.4kW(33,000kcal/h)
製品寸法:H853×W281×D605mm

標準価格 **¥550,000**
(税抜価格 ¥500,000)

※設置環境等を考慮して機器をご選択下さい。

別売品



FF給排気トップ FF-10

標準価格 **¥32,450**
(税抜価格 ¥29,500)



降雪センサー SS-967

※リード線長10m

標準価格 **¥51,700**
(税抜価格 ¥47,000)

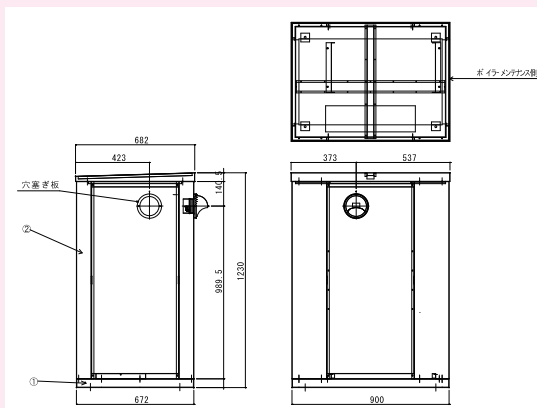
受注生産品



専用ボイラ庫 ENBC-A1W

標準価格 **¥158,400**
(税抜価格 ¥144,000)

※2台用ボイラ庫やSUS仕様も製作可能です。
お問い合わせください。

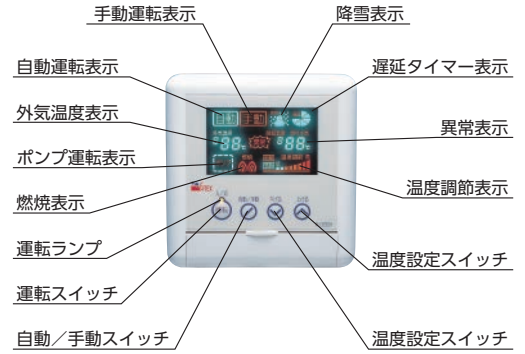


FE排気筒セット 80φ

標準価格 **¥15,400**
(税抜価格 ¥14,000)

ジーテックス全自動システムに付属されるリモコンのご紹介

- リモコン1つでボイラ、センサーを一括制御
- 基本操作は4つのボタンだけ
- とっても見やすい画面表示。暗い場所でもOK
- 設置条件に合わせて各種設定が可能
- システムの故障、異常お知らせ機能付き



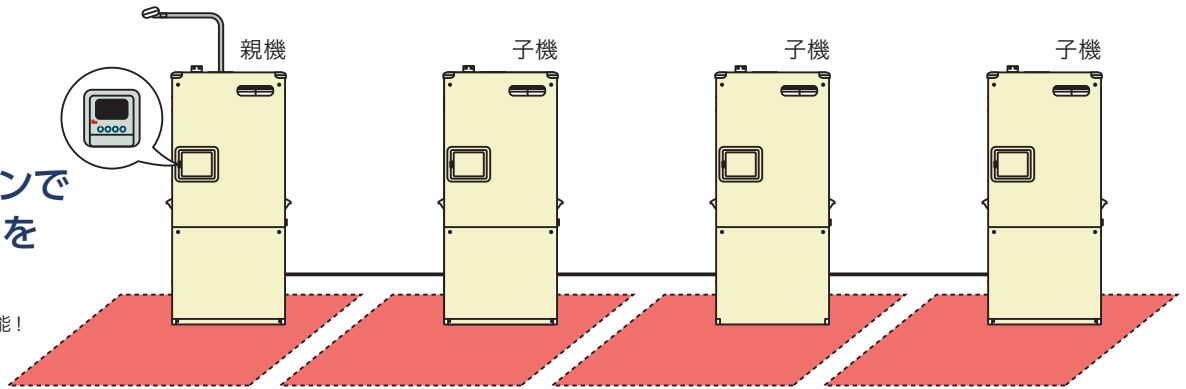
主な表示内容

運転状態表示(自動/手動)、雪ダルマ表示(降雪感知)、現在の外気温度表示
 循環ポンプ運転表示、燃焼状態表示
 温度調節表示、遅延タイマー表示、エラー表示

全自動タイプの連結システム例

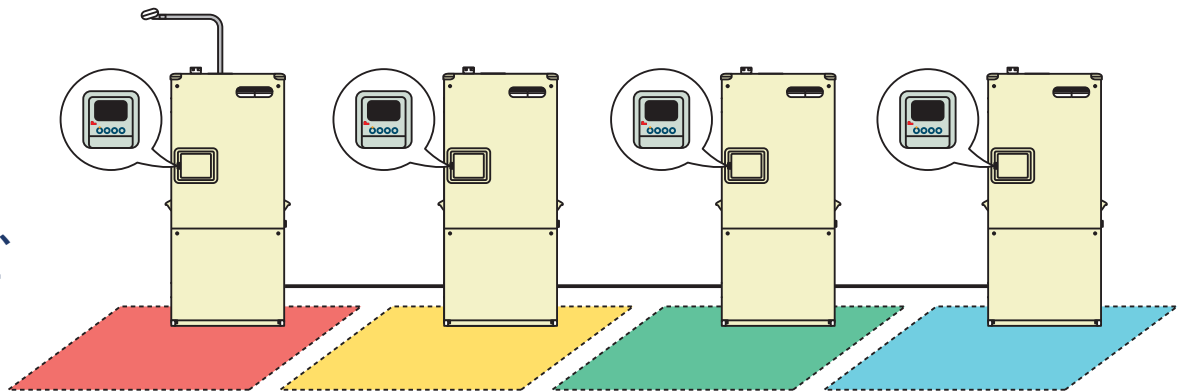
- 1**
親機のリモコンで
複数のボイラを
一括制御!

1台で約10台まで接続可能!
 らくらく一括制御!



※ディップスイッチ設定(工事説明書に記載)が必要です ※子機にもリモコンが必要です。

- 2**
融雪条件の
異なるときは、
降雪センサー
のみ共有

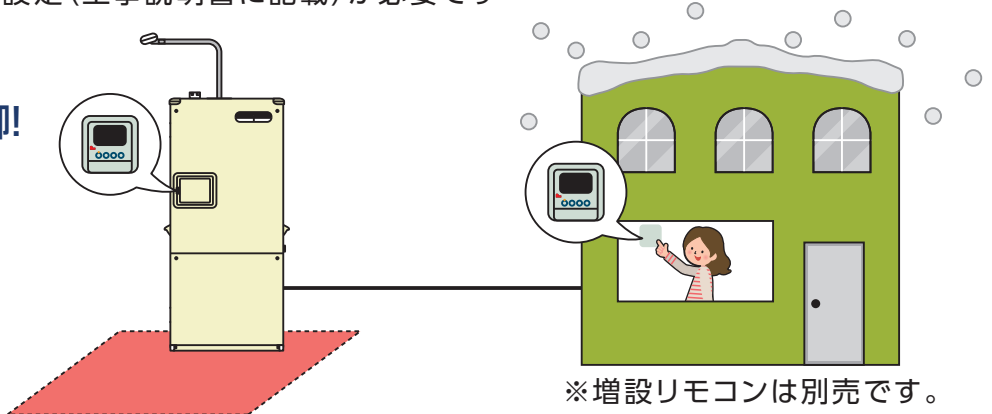


※ディップスイッチ設定(工事説明書に記載)が必要です

- 3**
2つのリモコンで1台制御!
2カ所から操作可能!



リモコン
M-042SH
標準価格 **¥27,500**
(税抜価格 ¥25,000)



※増設リモコンは別売です。

※リモコンスイッチ設定(工事説明書に記載)が必要です

屋外設置型ユニット(前面排気)

マニュアルタイプ

循環ポンプ内蔵
給水が容易な開放形膨張タンク内蔵



SHU-EN131F

暖房出力:12.6kW(10,800kcal/h)
製品寸法:H1,305×W645×D300mm

標準価格 **¥396,000**
(税抜価格 ¥360,000)

SHU-EN201F

暖房出力:19.7kW(17,000kcal/h)
製品寸法:H1,414×W645×D300mm

標準価格 **¥420,200**
(税抜価格 ¥382,000)

SHU-EN351F

暖房出力:34.9kW(30,000kcal/h)
製品寸法:H1,414×W645×D300mm

標準価格 **¥444,400**
(税抜価格 ¥404,000)



SHU-EN584F

暖房出力:58.0kW(50,000kcal/h)
製品寸法:H1,588×W872×D502mm
重量:100kg(梱包時120kg)

標準価格 **¥862,400**
(税抜価格 ¥784,000)

付属品

- シンプルリモコン
- 転倒防止金具セット
- アース線
- 灯油用ゴムホース(機器内用)
- 温水ヘッダー11回路内蔵



共通付属品

- 転倒防止金具セット
- アース線
- 灯油用ゴムホース(機器内用)

別売品



SHU-EN131F/201F/351F用
SHU用銅管ヘッダー
5回路(2本1組)

標準価格 **¥32,560**
(税抜価格 ¥29,600)

8回路(2本1組)

標準価格 **¥36,960**
(税抜価格 ¥33,600)



固定金具セット

標準価格 **¥4,664**
(税抜価格 ¥4,240)



シンプルリモコン
M-039SS

標準価格 **¥6,600**
(税抜価格 ¥6,000)

※SHU-RD580Fは付属



SHU用
降雪センサー

C-HBC-S4
C-HBC-S4-L(SHU-EN584F用)

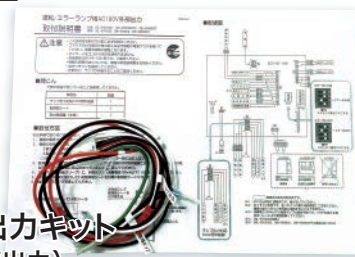


ヘッダー回路バルブ
KSB1-1313E(13A)

標準価格 **¥5,819**
(税抜価格 ¥5,290)

KSB1B-1316E(16A)

標準価格 **¥6,468**
(税抜価格 ¥5,880)



エラー外部出力キット
(AC100V外部出力)

標準価格 **¥3,300**
(税抜価格 ¥3,000)



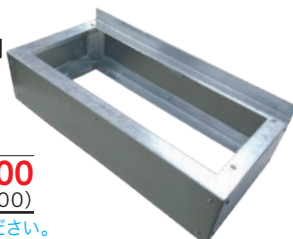
【オプション】

HBC用
地中温度センサー
HBC-T2(20m)

SHU-EN131F/201F/351F用
ボイラ架台
平地置型 1台用
KD-GXSN-1

標準価格 **¥55,000**
(税抜価格 ¥50,000)

※2台用も製作可能です。お問い合わせください。

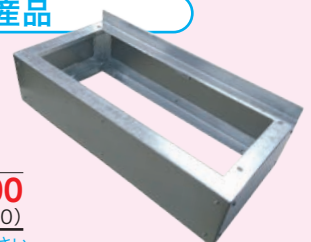


受注生産品

SHU-EN584F用
ボイラ架台
平地置型 1台用
KD-5000M

標準価格 **¥68,200**
(税抜価格 ¥62,000)

※2台用も製作可能です。お問い合わせください。



配管別設置型ボイラ

業務用
マニュアルタイプ

循環ポンプ・膨張タンクは内蔵されておりません。別途必要です。

連結配管により、大面積の熱源システムとしても使用可能。

開放回路、半密閉回路、密閉回路で使用可能。融雪の他、暖房熱源としても使用可能。

※下記はボイラ本体のみの価格です。排気トップは付属しておりません。

 <p>貯湯量 35L</p>	 <p>貯湯量 35L</p>	 <p>貯湯量 43L</p>	 <p>貯湯量 75L</p>
<p>CBL-EN5201ST</p> <p>暖房出力: 52.3kW (45,000kcal/h) 暖房能力: 51.2kW (44,000kcal/h) 製品寸法: H947×W382×D614mm</p> <p>標準価格 ¥317,900 (税抜価格 ¥289,000)</p>	<p>CBL-EN5201STFF</p> <p>暖房出力: 52.3kW (45,000kcal/h) 暖房能力: 51.2kW (44,000kcal/h) 製品寸法: H955×W382×D614mm</p> <p>標準価格 ¥328,900 (税抜価格 ¥299,000)</p>	<p>CBL-EN5801ST</p> <p>暖房出力: 58.0kW (50,000kcal/h) 暖房能力: 57.0kW (49,000kcal/h) 製品寸法: H1,047×W382×D614mm</p> <p>標準価格 ¥354,200 (税抜価格 ¥322,000)</p>	<p>CBL-EN7003S</p> <p>暖房出力: 69.8kW (60,000kcal/h) 暖房能力: 68.6kW (59,000kcal/h) 製品寸法: H1,055×W514×D750mm</p> <p>標準価格 ¥508,200 (税抜価格 ¥462,000)</p>




給湯・暖房同時使用タイプ1缶2水路式ボイラ

		 <p>貯湯量 缶体 38.7L コイル 3.3L</p>	 <p>貯湯量 缶体 38.7L コイル 3.3L</p>
<p>CBH-EN3800</p> <p>暖房能力: 38.4kW (33,000kcal/h) 製品寸法: H853×W281×D605mm</p> <p>標準価格 ¥267,300 (税抜価格 ¥243,000)</p>	<p>CBH-EN3800FF</p> <p>暖房能力: 38.4kW (33,000kcal/h) 製品寸法: H853×W281×D605mm</p> <p>標準価格 ¥272,800 (税抜価格 ¥248,000)</p>	<p>CBL-EN5201WT</p> <p>暖房出力: 52.3kW (45,000kcal/h) 暖房能力: 50.0kW (43,000kcal/h) 製品寸法: H1,055×W382×D614mm</p> <p>標準価格 ¥399,300 (税抜価格 ¥363,000)</p>	<p>CBL-EN5201WTFF</p> <p>暖房出力: 52.3kW (45,000kcal/h) 暖房能力: 50.0kW (43,000kcal/h) 製品寸法: H1,055×W382×D614mm</p> <p>標準価格 ¥413,600 (税抜価格 ¥376,000)</p>

別売品

選べるリモコン(別売)

※SHU-EN131F/201F/351Fにもご利用いただけます。

 <p>シンプルリモコン M-039SS/SSP</p> <ul style="list-style-type: none"> ●缶体温度制御 ●リモコン2ヶ所設置可能 <p>標準価格 ¥6,600 (税抜価格 ¥6,000)</p>	 <p>簡易タイマーリモコン M-036SHS</p> <ul style="list-style-type: none"> ●ジョグダイヤルで簡単操作●一週間の予約運転が可能 ●缶体温度制御●リモコン2ヶ所設置不可 <p>標準価格 ¥19,800 (税抜価格 ¥18,000)</p>
 <p>デジタルリモコン M-036SS/SSP</p> <ul style="list-style-type: none"> ●缶体温度制御 ●リモコン2ヶ所設置可能 <p>標準価格 ¥14,300 (税抜価格 ¥13,000)</p>	 <p>タイマーリモコン M-036SH</p> <ul style="list-style-type: none"> ●ジョグダイヤルで簡単操作●一週間の予約運転が可能 ●缶体温度制御●リモコン2ヶ所設置可能 <p>標準価格 ¥24,200 (税抜価格 ¥22,000)</p>

別売リモコン用2芯コード

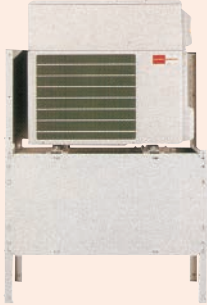
MK-5 8m / 標準価格 ¥2,640 (税抜価格 ¥2,400)	15m / 標準価格 ¥3,300 (税抜価格 ¥3,000)	20m / 標準価格 ¥3,960 (税抜価格 ¥3,600)
--	---	---

 <p>ステンレス排気管セット Ø120(SUS430)</p> <p>標準価格 ¥39,600 (税抜価格 ¥36,000)</p>	 <p>FF給排気筒セット Ø80(FF-101A) CBL-EN5200STFF/WTFF</p> <p>標準価格 ¥23,980 (税抜価格 ¥21,800)</p>
<p>排気トップ FB-2</p> <p>標準価格 ¥11,000 (税抜価格 ¥10,000)</p>	<p>送油管ゴムホース 2.5m CBL-EN5200STFF/WTFF</p> <p>標準価格 ¥2,640 (税抜価格 ¥2,400)</p>
<p>送油銅パイプ Ø8×3m</p> <p>標準価格 ¥3,300 (税抜価格 ¥3,000)</p>	<p>減油感知器 5m</p> <p>標準価格 ¥17,600 (税抜価格 ¥16,000)</p>

融雪用温水ヒートポンプユニット

住宅・ご家庭の玄関前や駐車場の融雪に

融雪システム構成



融雪用温水ヒートポンプユニット※1
MUSM-60BS

標準価格 **¥484,000**
(税抜価格 ¥440,000)

※1 写真は、防雪用架台・防雪用架台化粧パネルを使用した例。

リモコン
MSC-001RC
(必ず使用します。)



バックアップ
ヒーター(2kW)※2
MSC-006HT(30㎡超で使用)



※2 写真は、ヒーターフードに内蔵。

融雪システム中の熱源機・リモコン・バックアップヒーターを製品および関連部品としてご用意。制御部・融雪パイプなどは市販品を接続しシステムを構築可能です。

▶ 主な仕様

形名		MUSM-60BS	
温水回路方式		開放式	
定格電源		単相 200V 50/60Hz	
電源接続方式		端子台直結	
プレーカー容量		20A	
外形寸法 高さ×幅×奥行		790×800(+70)×285mm	
加熱標準	外気温度 7°C時	温水出力 kW	6.0
		消費電力* W	1,430
		運転電流 A	7.90
	エネルギー消費効率	-	4.20
外気温度-5°C時	温水出力 kW	6.0	
	運転音(音響パワーレベル) dB	64	
温水ポンプ出力 W		30	
凍結防止ヒーター W		100	
質量 kg		58	

●ユニット外形寸法中、幅の()内の数値は、サービスパネルの突出寸法を示しています。
●融雪性能は外気温度7°C、戻温ライン(プロピレングリコール50wt%)温度8°C、流量8L/minの時の性能値。また、外気温度-5°C、戻温ライン温度16°C、流量8L/minの除霜運転を含む性能値。
※消費電力は、送風機、圧縮機、凍結防止ヒーター、温水ポンプ、制御基板を含む全ての合計値です。

▶ 本体及び関連部品

品名	形名	標準価格(税抜価格)
三菱電機融雪用温水ヒートポンプユニット	MUSM-60BS	¥484,000 (¥440,000)
三菱電機融雪用温水ヒートポンプユニット【耐塩害仕様】	MUSM-60BS-E	¥506,000 (¥460,000)
三菱電機融雪用温水ヒートポンプユニット【耐塩害仕様】	MUSM-60BS-H	¥539,000 (¥490,000)
融雪リモコン※1	MSC-001RC	¥6,600 (¥6,600)
防雪架台(高置台)※2	MSC-202KD	¥77,000 (¥70,000)
防雪架台(防雪板)※2	MSC-203KD	¥55,000 (¥50,000)
防雪架台化粧パネル 側面用	MSC-204DB	¥22,000 (¥20,000)
防雪架台化粧パネル 正面用	MSC-205DB	¥33,000 (¥30,000)
防雪架台用吹込防止カバー	MSC-211SH	¥16,500 (¥15,000)
バックアップヒーター(2kW)	MSC-006HT	¥82,500 (¥75,000)
ヒーターフード※3	MSC-207HH	¥27,500 (¥25,000)
リモコンコード(15m)※1	MSC-008RC	¥7,700 (¥7,000)
リモコンコード(25m)※1	MSC-010RC	¥13,200 (¥12,000)
リモコンコード(50m)※1	MSC-012RC	¥27,500 (¥25,000)
複数台設置用接続コード	MSC-009CC	¥5,500 (¥5,000)
防錆循環液(長寿命タイプ)濃度50%・10L	VPZ-10KX-ECO	¥9,680 (¥8,800)
防錆循環液(長寿命タイプ)濃度50%・18L	VPZ-18KX-ECO	¥15,510 (¥14,100)

※1: 本体を設置する際に必ず使用します。 ※2: 融雪機を設置する際は、特別な場合を除き、極力ご使用ください。
※3: バックアップヒーターを使用する場合は、必要です。

店舗・集合住宅など、 広範囲のスペースをゆっくり融雪



▶ 融雪用温水ヒートポンプユニット

部品名	形名	標準価格(税抜価格)
融雪用温水ヒートポンプユニット	MHP-HW140(S)HA3-F1	¥1,023,000 (¥930,000)
FTCコントローラー	PAC-IF21B	¥110,000 (¥100,000)

▶ (株)ヤブシタ製 防雪フード

部品名(銅板製)	形名	標準価格(税抜価格)
吹出側(2台1セット)	MOPAC-S31-F-K-02	¥64,900 (¥59,000)
吸込側(後)	MOPAC-S35-B-K-02	¥41,800 (¥38,000)
吸込側(横)	MOPAC-S35-L-K-02	¥33,000 (¥30,000)
吹出・吸込セット	MOPAC-S35-ST-K-02	¥139,700 (¥127,000)

※ステンレス製もご用意しております。詳細はお問い合わせください。

▶ 別売部品

部品名	形名	標準価格(税抜価格)	備考
エアガイド	PAC-SJ03AG	¥26,400 (¥24,000)	2個使い
吹出ガイド	PAC-SJ04SG	¥18,700 (¥17,000)	2個使い
安全ネット	PAC-SG67AN	¥69,300 (¥63,000)	
外部入力用アダプター	PAC-SC36NA	¥3,080 (¥2,800)	
外部出力用アダプター	PAC-SC37SA	¥3,080 (¥2,800)	

▶ (株)ヤブシタ製 専用架台

部品名	標準価格(税抜価格)	備考
配管ユニットシステム架台 ※受注生産品	¥1,071,400 (¥974,000)	高耐食溶融めっき銅板(塗装色:マンセルNo.30Y 7.8/1.1)、7分岐ヘッダー、循環ポンプ、膨張タンク、ドレンパン(ヒーター付)、ユニット接続用配管キット内蔵

▶ 主な仕様

形名	MHP-HW140HA3-F1	MHP-HW140SHA3-F1
定格電源	-	三相 200V 50/60Hz
加熱標準	温水出力 kW	14.0
	消費電力 kW	2.89
	運転電流 A	8.97
	力率 %	93
	COP	4.84
最大電流 A	23.0	35.0
風量 m ³ /min	100	
騒音(A特性) dB	53	
凍結防止ヒーター W	150	
外装色(マンセルNo.)	アイボリー(3Y 7.8/1.1)	
空気側熱交換器形式	クロスフィン	
霜取り方式	リバースタイプ	
圧縮機	形式×個数	全密閉×1
	始動方式	インバーター始動方式
呼称出力 kW	2.4	

形名	MHP-HW140(S)HA3-F1	MHP-HW140(S)SHA3-F1	
送風機	形式×個数	プロペラファン×2	
	標準電動機出力 kW	0.060×2	
	標準機外静圧 Pa	0	
保護装置	圧力閉閉器 MPa	4.14/-0.03	
	送風機保護	吐出道検知・過電流検知回路	
外形寸法(H×W×D) mm	1,350×1020×330(+30)		
	製品質量 kg	132	134
温水回路方式	- 密閉式		
水側熱交換器形式	- フレート式		
温水配管接続	入口	JIS B 0202 G1 B(SUS304)	
	出口	JIS B 0202 G1 B(SUS304)	
循環流量 L/min	20.1~40.1		
冷媒	種類×封入量 kg	R410A×4.0	
	制御方式	- 電子膨張弁	
冷凍機油	種類×封入量 L	FV50S×0.9	

ガス熱源機

一般家庭・アパート等の駐車場に

※不凍液は必ず各メーカーの指定品をご利用下さい。

壁掛型〈融雪面積20㎡～60㎡〉



CPR-15S

標準価格 **¥333,520**
(税抜価格 ¥303,200)

別売部品

- CPR-15S用配管カバー
(HC15S-1/高さ800mm対応)…¥18,370(税抜 ¥16,700)
(HC15S-2/高さ1,200mm対応)(2ヶ必要)
…¥13,310(税抜 ¥12,100)
(HCJB-2/HC15S-2使用時に必要)
… ¥5,170(税抜 ¥4,700)
- CPR-15S用排気カバー
(HKCWH-1) …… ¥3,630(税抜 ¥3,300)

品名	CPR-15S	
外形寸法(mm)	H615×W471×D195	
質量(kg)	23	
ガス消費量(kW(kcal/h))	20.9(18,000)	
接続	L P G	R1/2(15A)
	温水	R1/2(15A) G3/4(20A)
定格出力kW(kcal/h)	17.4(15,000)	
消費電力 50Hz/60Hz(W)	140/180	
燃焼時	140/180	
温水温度制御	ガス比例制御+ONOFF運転	
本体保有水量(L)	3.0	
ポンプ機外揚程Pa(ポンプ長さ)	50(15L/分時)[5m]	



CPR-15S用リモコン MC-116

標準価格 **¥18,590**
(税抜価格 ¥16,900)

集合住宅や店舗の駐車スペースなど、 中規模の融雪に最適なロードヒーティングシステム



コンデensing

親機

RH-E360GR-P50 (50Hz用)

標準価格 **¥1,155,000**
(税抜価格 ¥1,050,000)

- 付属品/アジャスター固定金具
- ドレン排水工事がが必要です。

子機

RH-E360GR-C

標準価格 **¥770,000**
(税抜価格 ¥700,000)

- 付属品/連結ボルトセット、Lアジャスター固定金具
- ドレン排水工事がが必要です。

別売部品

- ドレンヒータ
(UOP-RHDH-1)(1台単独時)…¥26,070(税抜 ¥23,700)
(UOP-RHDH-2)(2台連結時)…¥29,150(税抜 ¥26,500)
(UOP-RHDH-3(DP))(3台連結時(ドレンパイプ付))…¥47,080(税抜 ¥42,800)

形式	RH-K361GR-P	RH-K361GR-C
寸法[mm]	H1,164×W520×D420	H1,164×W520×D420
重量[kg]	103(乾燥)	74(乾燥)
配管	温水行き	40A(R1 1/2)
	温水戻り	40A(R1 1/2)
	ガス	20A(R 3/4)
	排水	φ24穴、VP13(硬質塩化ビニール配管)
膨張タンク	総容量6.9L	—
リザーブタンク	総容量12L	—
ガス消費量[kW]	44.2(38,000kcal/h)	44.2(38,000kcal/h)
熱出力[kW]	42.0kW(36,100kcal/h)	42.0kW(36,100kcal/h)
標準融雪面積[m ²]	140	最大3台連結時 420
ポンプ機外揚程	親機単独:98kPa(50L/分時),2台連結:83kPa(100L/分時),3台連結:51kPa(150L/分時)	

●仕様はガス種 13Aの場合です。



RH-E360GR用リモコン MC-157

標準価格 **¥17,380**
(税抜価格 ¥15,800)



屋外据置台設置形

GD-4200W

暖房能力:41.9kW(36,000kcal/h)
製品寸法:H1,370×W480×D285mm
※別売の据置台(SD-6513)含む・アジャストボルト部除く

標準価格 **¥429,770**
(税抜価格 ¥390,700)

1温度タイプ 壁掛け設置には対応していません

写真は別売の据置台(SD-6513)を取り付けた状態

別売部品

- 排気上出しカバー
(TP-ECUT-1) …… ¥5,060(税抜 ¥4,600)
- 据置台(別売選択必需品)
(SD-4513)(H=450) …… ¥15,840(税抜 ¥14,400)
(SD-6513)(H=650) …… ¥19,910(税抜 ¥18,100)
- リモコンコード
(FMY02-05/5m) …… ¥1,925(税抜 ¥1,750)
(FMY02-08/8m) …… ¥2,563(税抜 ¥2,330)

品名	GD-4200W	
熱効率(%)暖房	83.6	
暖房能力(kW)	41.9	
ガス消費量(kW)	LPGkW(kg/h)	50.4(3,60)
	TGkW(kcal/h)	50.2(43,200)
配管口径	ガス(R)	3/4
	給水(R)	1/2
配管口径	暖房(往・戻)	G3/4
	最大時	250/250
消費電力(W:50/60Hz)	凍結予防時	274
	待機時	3.0
許容システム水量(ℓ:80°C/60°C)	120/247	
保有水量(ℓ)	6.2	
製品質量(kg)	33	
給水装置認証番号	TW4001	



専用温水温度リモコン (2芯) 1系統用 FHR-18(2ステータイマー)

標準価格 **¥16,720**
(税抜価格 ¥15,200)

温水式関連部材



システムパイプ(13A)

100m巻・300m巻・500m巻

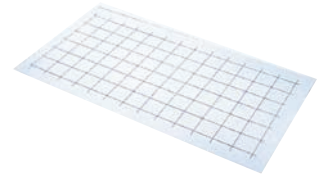


システムパイプ(16A)

100m巻・300m巻・500m巻



ポリエチレン管継手



ワイヤーメッシュ



不凍液(調合済 エチレン)

FG18-25
(-25°C仕様)18ℓ缶 標準価格 **¥12,100**
(税抜価格 ¥11,000)



不凍液(調合済補充用 エチレン)

FG2-25
(-25°C仕様)2ℓ入 標準価格 **¥3,300**
(税抜価格 ¥3,000)



不凍液(プロピレン)



保温剤、ニップル材

ステンフレキ管

GSF-80 標準価格 **¥16,500**
(税抜価格 ¥15,000)
GSF-120 標準価格 **¥20,900**
(税抜価格 ¥19,000)



排気筒



循環ポンプ(キャンド型)



半密閉配管用膨張タンク



密閉配管用膨張タンク



灯油タンク



灯油配管部材



温水ヘッダー



ヘッダーボックス ※受注生産品



※受注生産
埋設用ヘッダーボックス



丸管ヘッダーセット ※受注生産



スライドブロック

ロードヒーティング制御機

マルチ融雪システム 独立回路運転可能(4回路)



コントロールユニット
GCU-43RM(07)

標準価格 **¥107,800**
(税抜価格 ¥98,000)



降雪センサー
SS-967

標準価格 **¥51,700**
(税抜価格 ¥47,000)



地中温度センサー
TH20MY

標準価格 **¥17,600**
(税抜価格 ¥16,000)

受信機	電源電圧 消費電力 ヒューズ 使用周囲温度 保存周囲温度 許容周囲湿度	AC100~240V、50/60Hz共用 15W以下(降雪センサーヒーター電流は、0.5A以下である事) 250V、2A(L=30mm、6e) -20℃~+60℃ -25℃~+65℃ 30~90%(結露なき事) 接点出力容量 (異常接点出力、降雪接点出力、回路①~④接点出力) 最大:AC200V、1A/DC30V、1A 最小:DC5V、10mA 接点入力容量 (回路①~④接点入力) DC5V、20mA以下
降雪センサー	降雪センサーヒーター出力 寸法 重量	DC12V、500mA以下 W188×D140×H52mm(ネジ等、突起物は、含まず) 1050g ※リモコンは、専用のものを使用してください。
降雪センサー	感知入力	感知有り:450KΩ以下(±20%) ※接点入力する時は、感知無し:550KΩ以上(±20%) RIN端子を使用してください。 短絡と判断:26KΩ以下(±20%)
外気温度センサー	温度感知 計測誤差	計測範囲:-32℃~+96℃ 使用周囲温度:-30℃~+60℃ 計測誤差:±2℃(-10℃~+60℃)
地中温度センサー	温度感知 計測誤差	計測範囲:-32℃~+96℃ 使用周囲温度:-30℃~+60℃ 計測誤差:±2℃(-10℃~+60℃)

※北海道電力(株)認定型式:GCU-43RM

単独回路運転 赤外線センサー



赤外線降雪
センサー
(外気温
センサー内蔵)

※センサーの向きは
自在に調節可能です。

ロードヒーティング用制御機
INX2100P(2)

標準価格 **¥102,300**
(税抜価格 ¥93,000)

(セット内容) ●受信機 ●デジタル表示リモコン



制御機
(リモコン外し可能)

【システム概要】

●リモコン(標準装備) ●AC100V・AC200V共用 ●4種類の自動運転モード ●手動タイマー運転モード ●停電復帰後の運転/停止選択 ●運転モードと現在温度(外気温・地温・手動運転残時間)のデジタル表示 ●デジタル表示による12種類の設定内容変更(運転モード・外気温・降雪地温・予熱地温・遅延タイマー時間・手動タイマー時間・感知時間・感知回数・外気温微調整・地温微調整・地温センサー選択6種・停電復帰モード)

【主な仕様】

サイズ:(制御器本体)縦170×横95×高さ55mm(75mm)
(降雪検知部)縦89×横34×奥行45mm(固定部75×30)
電源電圧:AC100V/AC200V 消費電力:5W 出力:無電圧A接点 出力端子数:1
リモコン:制御機本体から取外し、有線にて延長可能

【オプション】

地中温度センサー
TH20MY

標準価格 **¥17,600**
(税抜価格 ¥16,000)

赤外線センサー



スノーマックII
1回路標準型降雪センサータイプ
SS-3001

標準価格 **¥140,800**
(税抜価格 ¥128,000)



電源電圧	AC100-AC200V(フリー電源) 消費電力5W
出力	無電圧接点出力1 AC250V 3A×1回路(制御出力) 無電圧接点出力2 AC250V 3A×1回路(降雪信号出力) 有電圧出力 DC12V 120mA×1回路(制御出力)
入力	降雪センサー:赤外線反射パルス信号 内蔵外気温センサー:サーミスタ(502AT) 地温センサー:サーミスタ(403ET)
検知距離	物体検知:0~1.0m 降雪検知~0.5m
表示	運転ランプLED赤 点灯時:運転出力 点滅時:地温センサー異常 運転ランプLED緑 点灯時:降雪運転 点滅時:着雪お知らせ
機能	予熱温度設定:-7℃~+17℃ ダイヤル式 融雪温度設定:0℃~+15℃ 予熱加算デジスイッチ式 運転モード設定 モード1~4 ダイヤル式 パラメータ設定 デイツフスイッチ式
ケーブル	専用ロック付 AWG26×5C 10m(シールド付)
材質	セントラルユニット:ABS樹脂(ライトグレー) 降雪センサー:AES樹脂(アイボリー) ケーブル:耐熱PVC(アイボリー)
質量	梱包時 約1.5kg

単独回路運転 水分感知センサー



スノーハンター
HBC-S4 100V仕様

標準価格 **¥134,200**
(税抜価格 ¥122,000)



HBC-S4 200V仕様

標準価格 **¥135,300**
(税抜価格 ¥123,000)



※別売品

型式	HBC-S4
電源電圧	AC100V仕様とAC200V仕様の2種類あり
消費電力	Max 7.5W
運転モード	○自動3要素(水分・外気温・地温) 地温センサーは別売 ○自動2要素(水分・外気温) ○手動運転
出力方式	リレー無電圧接点(1a接点)
接点容量	Max AC200V 5A 誘導負荷時 Max AC200V 2A
寸法	制御部 W122×H207×D56(mm) 水分検出部 W56×H51×D77(mm) パイプステー 430~580mm スライド式
信号線コード長	5m

【別売品】地温センサー

型式	HBC-T1(コード長10m)、HBC-T2(コード長20m)
温度感知素子	サーミスタ
コード材質	ICQEV(架橋ポリエチレン絶縁)

ヒーターユニット

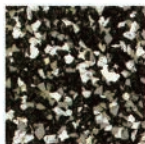


発熱線種	敷設ピッチ	面積 [㎡]	発熱線 長さ [m]	電力量 [kW]
	[cm]			
300W	70P	15.9	227	4.76
		9.2	132	2.76
		5.1	73	1.53
		3.1	45	0.94
		1.6	23	0.48
250W	70P	17.4	249	4.35
		10.1	144	2.52
		5.6	80	1.40
		3.4	49	0.86
		1.8	25	0.44

※上記以外のユニット(設計発熱量・ピッチ・アース付き)につきましてはお問合せ下さい。

電気式融雪マット

玄関前や滑りやすい階段の凍結防止に



グレーミックス

100V用	品番	仕様	寸法(mm)			消費電力	標準価格(税抜価格)
			T	W	L		
	AEH-S2785 送り配線	階段用	17	270	850	70W	¥20,900 (¥19,000)
	AEH-E2785 エンド						
	AEH-S30150 送り配線		300	1,500	1,350	135W	¥41,800 (¥38,000)
	AEH-E30150 エンド						
	AEH-E60100	玄関用 (エンドのみ) 電源取出口は「左タイプ」「右タイプ」からお選びください。	17	600	1,000	180W	¥39,600 (¥36,000)
	AEH-E60150				1,500	270W	¥48,400 (¥44,000)
	AEH-E60200				2,000	360W	¥63,800 (¥58,000)
	AEH-E85100			850	1,000	260W	¥46,200 (¥42,000)
	AEH-E85150				1,500	390W	¥63,800 (¥58,000)
	AEH-E85200				2,000	520W	¥75,900 (¥69,000)

200V用	品番	仕様	寸法(mm)			消費電力	標準価格(税抜価格)
			T	W	L		
	AEH-S2785B 送り配線	階段用	17	270	850	70W	¥20,900 (¥19,000)
	AEH-E2785B エンド						
	AEH-S30150B 送り配線		300	1,500	1,350	135W	¥41,800 (¥38,000)
	AEH-E30150B エンド						
	AEH-E60100B	玄関用 (エンド) 電源取出口は「左タイプ」「右タイプ」からお選びください。	17	600	1,000	180W	¥39,600 (¥36,000)
	AEH-E60150B				1,500	270W	¥48,400 (¥44,000)
	AEH-E60200B				2,000	360W	¥63,800 (¥58,000)
	AEH-E85100B			850	1,000	260W	¥46,200 (¥42,000)
	AEH-E85150B				1,500	390W	¥63,800 (¥58,000)
	AEH-E85200B				2,000	520W	¥75,900 (¥69,000)
	AEH-S60100B 送り配線	玄関用 電源取出口は「左タイプ」「右タイプ」からお選びください。	17	600	1,000	180W	¥52,800 (¥48,000)
	AEH-S60150B //				1,500	270W	¥61,600 (¥56,000)
	AEH-S60200B //				2,000	360W	¥77,000 (¥70,000)
	AEH-S85100B //			850	1,000	260W	¥59,400 (¥54,000)
	AEH-S85150B //				1,500	390W	¥77,000 (¥70,000)
	AEH-S85200B //				2,000	520W	¥89,100 (¥81,000)

※200Vの電源ケーブルには電源用ゴムプラグは付いておりません。

融雪マット オプション

◆サーモスタット付ケーブル



夏季通電防止用サーモスタット。(外気温度制御タイプ)

サーモスタット付ケーブルは電源ケーブルとリード線の間に取付けてください。(最大連結容量以内)

品番	AEH-S
定格電圧	AC100V/200V兼用
定格電流	7A
サーモスタット動作温度	5°C(±4°C) ON 12°C(±4°C) OFF
リード線	2PNCT 0.75sq-2C
標準価格(税抜価格)	¥8,800 (¥8,000)

⚠ 階段用マットの最大接続容量
100V→1500W・15A以下/200V→2600W・13A以下
※表示印刷色と現物に若干の色の誤差が生じる場合があります。

※特注サイズ・特注色も製作可能です。お問い合わせください。

一般家庭用融雪機 (灯油式)

高効率、低騒音のヒット商品

融雪能力と低燃費を両立させたベストセラー！
スノーダンプ40杯を約10分で融雪！！

融冬静 SW-450M

サイズ:縦1,800mm×横880mm×深さ600mm

標準価格 **¥1,558,480**
(税抜価格 ¥1,416,800)



待たせない。
くずさない。

そのスピードは日本一。
温水シャワーでみるみるとかします。

埋設型スーパー融雪機ゆうらく号 SP-15DX2

サイズ:縦720mm×横1,687mm×深さ653mm

標準価格 **¥770,000**
(税抜価格 ¥700,000)

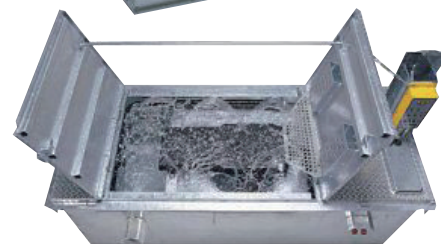
小さなサイズで大きな実力！

設置場所を選ばないコンパクトさ！
サイズを超えた融雪能力！

融冬静 SW-320M

サイズ:縦1,400mm×横780mm×深さ600mm

標準価格 **¥1,227,050**
(税抜価格 ¥1,115,500)



サイズ(4GM・5GM共通)

乗用車3台分のスペースを14分で融雪

頑固な雪もどンドン融かす
「竜巻燃焼方式」
どんな雪でも任せて安心、
融雪王の融雪力！

乗用車2台分のスペースを13分で融雪

融雪王 HS-2200-4GM

サイズ:縦850mm×横1,930mm×深さ630mm

標準価格 **¥1,276,000**
(税抜価格 ¥1,160,000)

融雪王 HS-2200-5GM

サイズ:縦850mm×横1,930mm×深さ630mm

標準価格 **¥1,309,000**
(税抜価格 ¥1,190,000)

一般家庭用埋設型融雪槽 (電気式・灯油式・ガス式)

カンタン除雪

フタをあげ雪を落とし込み、フタをとじる。
あとはユニZが雪を溶かします。

強力融雪

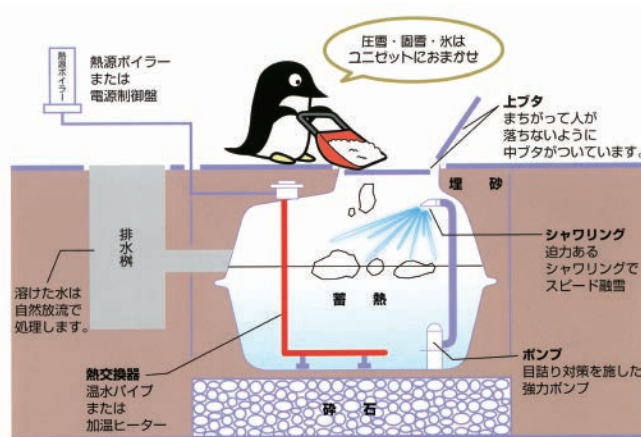
除雪車が残した圧雪・固雪や屋根から落ちた氷など雪の種類を選びません。

耐久性

本体はFRP製でサビや腐食もおきず、フタは乗用車が上がっても大丈夫な頑丈設計です。

埋設型融雪槽 UNI-Z

サイズ:縦970mm×横1,700mm×深さ1,555mm



移動型融雪機

移動式融雪機 スノメル太郎

サイズ:縦1,250mm×横795mm×高さ727mm

本体価格 **オープン価格**



移動型融雪機 『MV-15DX』

サイズ:縦1,643mm×横904mm×高さ965mm

本体価格 標準価格 **¥572,000**
(税抜価格 ¥520,000)



温水式床暖房

熱源で温めた液体を床下のパイプに通して循環させ、床全体を暖める暖房システムです。
床から遠赤外線を放射する“ふく射熱方式”で足元から体の芯を暖める頭寒足熱型の暖房です。



ホコリがたたない
「クリーンな空気」

「頭寒足熱」の
理想方式






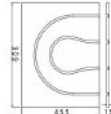
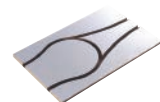
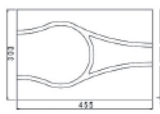
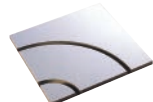
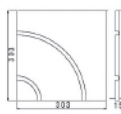
静かな暖房
だから快適

カビの原因と
なる水蒸気が
発生しません


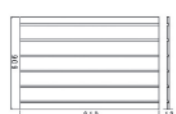





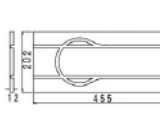
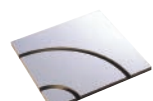
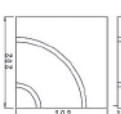


パネルの種類・寸法

木質パネル 15mm(10A)【屋根融雪・床暖房用】

直W巾	直S巾	端末W巾	端末S巾	L曲S巾
 	 	 	 	 
WPS10A-9062 ¥6,380 (税抜価格 ¥5,800)	WPS10A-9032 ¥3,630 (税抜価格 ¥3,300)	WPR10A-4562 ¥3,630 (税抜価格 ¥3,300)	WPR10A-4532 ¥2,420 (税抜価格 ¥2,200)	WPL10A-3032 ¥1,980 (税抜価格 ¥1,800)

木質パネル 12mm(7A)【床暖房用】

直T巾	直S巾	端末W巾	端末S巾	L曲S巾
 	 	 	 	 
WPS7A-9062 ¥5,500 (税抜価格 ¥5,000)	WPS7A-9022 ¥1,980 (税抜価格 ¥1,800)	WPR7A-4542 ¥1,980 (税抜価格 ¥1,800)	WPR7A-4522 ¥1,430 (税抜価格 ¥1,300)	WPL7A-2022 ¥946 (税抜価格 ¥860)

関連部材

酸素透過防止管



熱動弁



粘着アルミテープ



直圧式石油給湯機

自動

送油管
ゴム
ホース付

給湯

追い
だき

保温

ワンタッチ
たし湯

差し水



壁掛けタイプ 特定保守製品

CKX-G472KSAFF

給湯能力: 46.5kW (40,000kcal/h)
 追いだし能力: 14.5kW (12,500kcal/h)
 サイズ: H645×W470×D210mm

標準価格 **¥503,800**
 (税抜価格 ¥458,000)



台所リモコン



浴室リモコン

省エネ基準達成率 **101%** エネルギー消費効率 **87.0%**
 目標年度206年

標準標高500mまで・高地仕様1500mまで

設計標準使用期間10年

付属品

- 台所リモコン (2芯コード)
- 浴室リモコン (2芯コード8m)
- 送油管ゴムホース2.5m

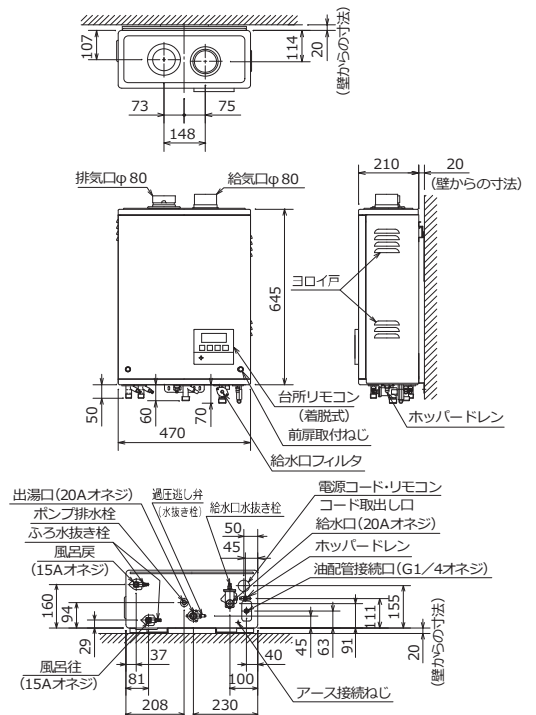
- 浴室リモコン連結パイプ (別売) ¥1,650 (税抜 ¥1,500)
- 増設リモコン (M-049DA (S)) (別売) ¥22,880 (税抜 ¥20,800)
- 給排気筒セット (別売) ¥23,100 税込 (税抜 ¥21,000)

- 減油感知器取付可能 (別売)
- 一口循環口 JS4-S (別売)
- オイルフィルタ (別売)

給排気筒セットでの設置例

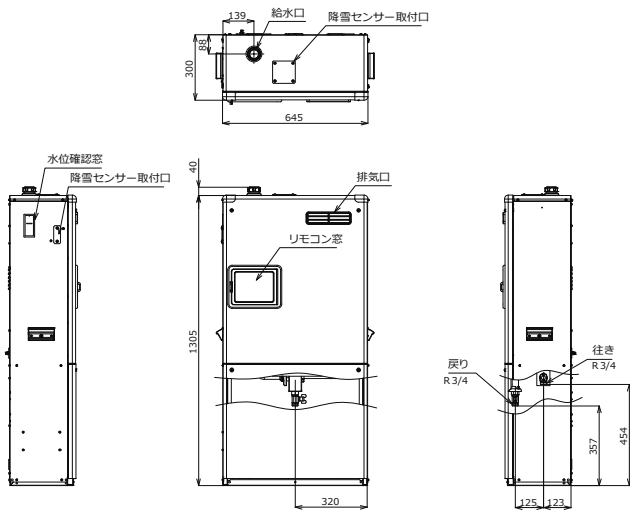
● 施工にあたっては、給排気筒セットに付属の工事説明書に従って行ってください。

直出し標準給排気筒M (QU8-2SM)	左右出し標準給排気筒M (QU8-2LM)		左出し専用給排気筒 (QU8-2H)
	左出し排気 (例)	右出し排気 (例)	

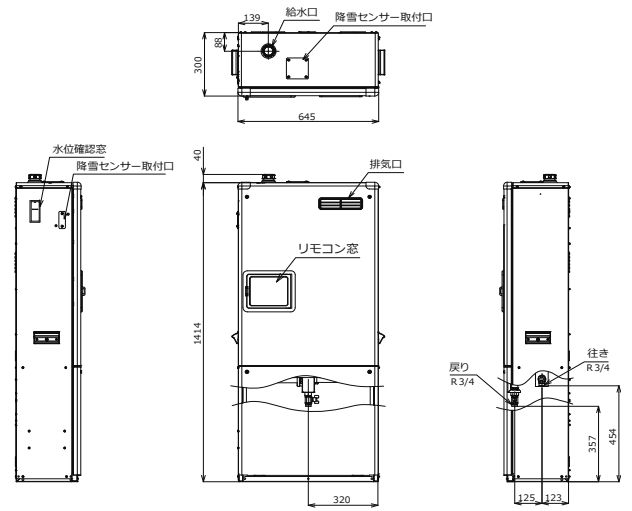


製品寸法

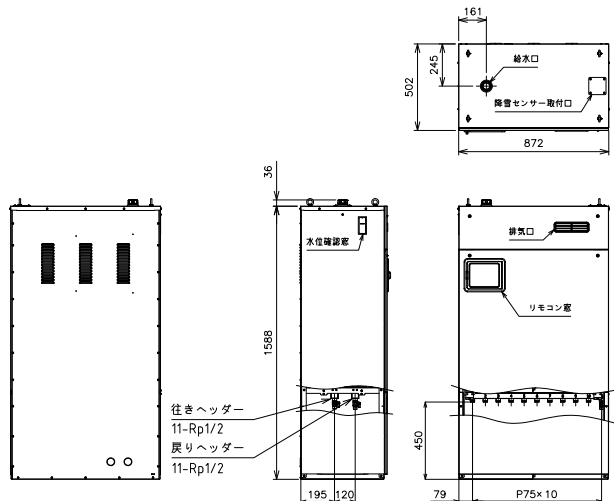
GXS-EN1300U SHU-EN131F



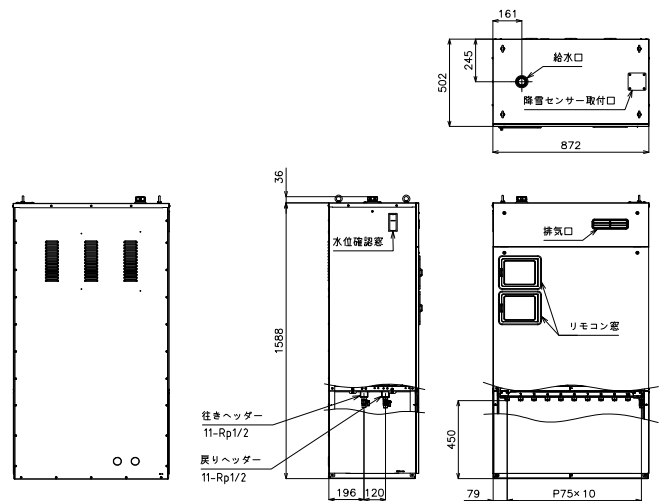
GXS-EN2000U/3500U SHU-EN201F/351F



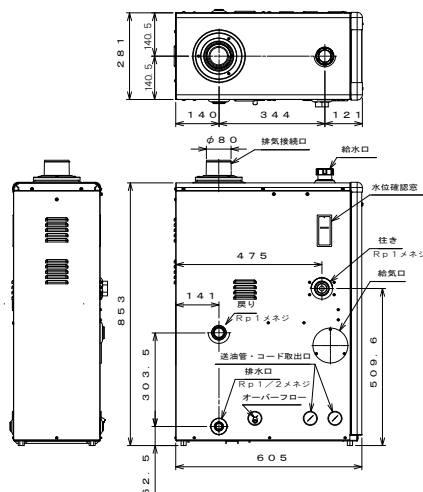
GXS-EN5802U



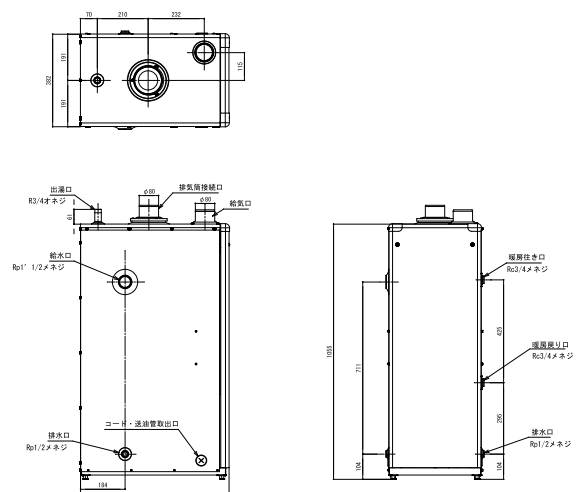
SHU-EN584F



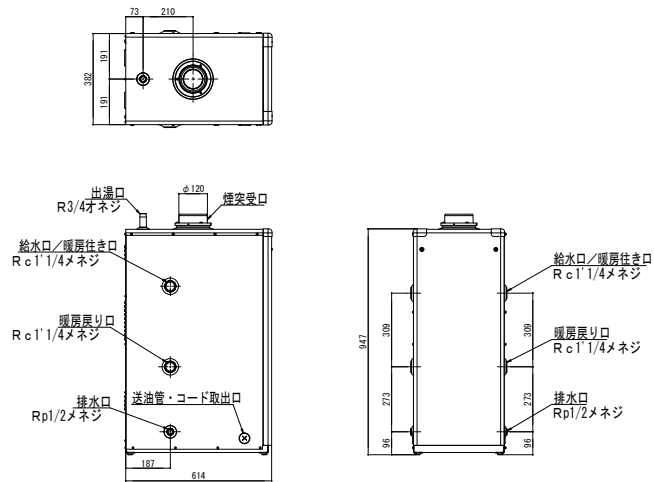
GX-EN1300/2000/3800



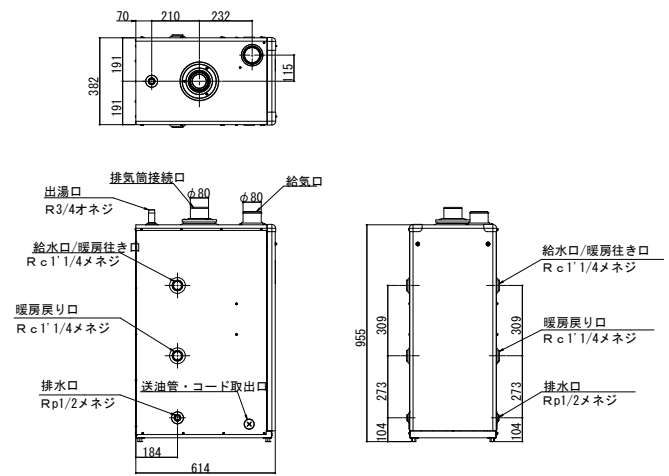
CBL-EN5201WTFF



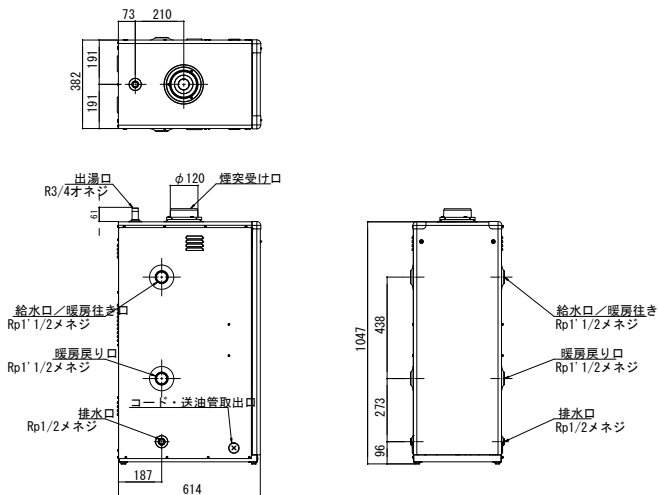
CBL-EN5201ST



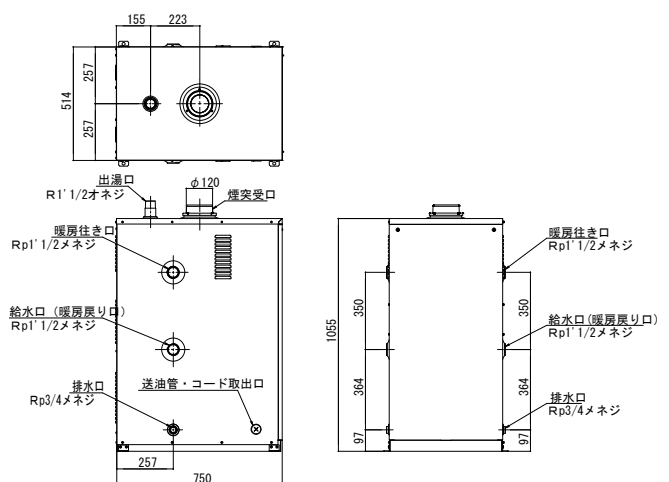
CBL-EN5201STFF



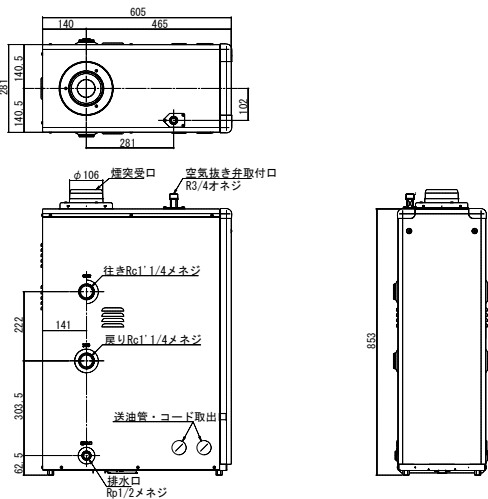
CBL-EN5801ST



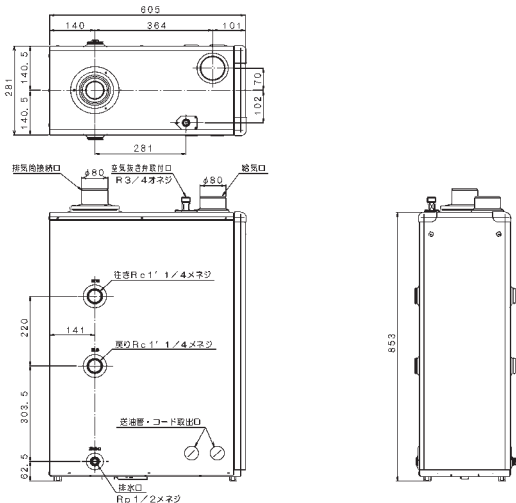
CBL-EN7003S



CBH-EN3800



CBH-EN3800FF



製品仕様

型式	GX-EN1300	GX-EN2000	GX-EN3800
種 燃焼方式	圧力噴霧式	圧力噴霧式	圧力噴霧式
給排気方式	屋外用開放形 / 屋内用密閉式強制給排気形	屋外用開放形 / 屋内用密閉式強制給排気形	屋外用開放形 / 屋内用密閉式強制給排気形
用途別方式	融雪用	融雪用	融雪用
給水方式	タンク式	タンク式	タンク式
類 加熱方式	1缶1水路方式	1缶1水路方式	1缶1水路方式
点火方式	高圧放電式	高圧放電式	高圧放電式
使用燃料	灯油(JIS 1号灯油)	灯油(JIS 1号灯油)	灯油(JIS 1号灯油)
燃料消費量	14.3kW(1.39L/h)	22.6kW(2.2L/h)	43.8kW(4.26L/h)
暖房効率	87.5%	87.5%	87.5%
暖房出力	12.6kW(10,800kcal/h)	19.8kW(17,000kcal/h)	38.4kW(33,000kcal/h)
熱交換器容量	14.9L	15.2L	13.6L
給水タンク容量	8.0L	8.0L	8.0L
最高使用圧力	0.1MPa	0.1MPa	0.1MPa
伝熱面積	0.63㎡	0.59㎡	0.82㎡
外形寸法	高さ853mm×幅281mm×奥行605mm	高さ853mm×幅281mm×奥行605mm	高さ853mm×幅281mm×奥行605mm
質量	34kg	35kg	36kg
電源電圧及び周波数	AC100V 50Hz	AC100V 50Hz	AC100V 50Hz
定格消費電力	点火時204W 燃焼時162W	点火時227W 燃焼時188W	点火時239W 燃焼時198W
待機時消費電力	4.7W	4.7W	4.7W
循環ポンプ	流量(機外水頭圧3m)55L/min 最高揚程8.77m	流量(機外水頭圧3m)55L/min 最高揚程8.77m	流量(機外水頭圧3m)55L/min 最高揚程8.77m
排気温度	260℃以下	260℃以下	260℃以下
騒音レベル	44dB(A)	46dB(A)	50dB(A)
ノ噴霧量	0.4GPH	0.65GPH	1GPH
ズスプレーパター	KH	KH	KH
ル噴霧角度	60度	60度	60度
循環管取付口径	行きRp1 戻りRp1	行きRp1 戻りRp1	行きRp1 戻りRp1
電流ヒューズ	10A	10A	10A
安全装置	対震自動消火装置(感震器)、燃焼制御装置(炎検出器)、停電安全装置、過熱防止装置	対震自動消火装置(感震器)、燃焼制御装置(炎検出器)、停電安全装置、過熱防止装置	対震自動消火装置(感震器)、燃焼制御装置(炎検出器)、停電安全装置、過熱防止装置
その他の装置	圧力スイッチ・ハイカット	圧力スイッチ・ハイカット	圧力スイッチ・ハイカット
付属品	送油ゴムホース(1)取扱説明書(1)工事説明書(1)リモコン(1)リモコンコード(1)戻り水温度サーミスタ(1)戻り水温度サーミスタアダプター(1)外気温度サーミスタ(1)アース線(1)レスロック(1)ナイロンクリップ(1)ナベ小ネジ(1)丸木ネジ(5)	送油ゴムホース(1)取扱説明書(1)工事説明書(1)リモコン(1)リモコンコード(1)戻り水温度サーミスタ(1)戻り水温度サーミスタアダプター(1)外気温度サーミスタ(1)アース線(1)レスロック(1)ナイロンクリップ(1)ナベ小ネジ(1)丸木ネジ(5)	送油ゴムホース(1)取扱説明書(1)工事説明書(1)リモコン(1)リモコンコード(1)戻り水温度サーミスタ(1)戻り水温度サーミスタアダプター(1)外気温度サーミスタ(1)アース線(1)レスロック(1)ナイロンクリップ(1)ナベ小ネジ(1)丸木ネジ(5)

型式	GXS-EN1300U	GXS-EN2000U	GXS-EN3500U
種 燃焼方式	圧力噴霧式	圧力噴霧式	圧力噴霧式
給排気方式	屋外用開放形	屋外用開放形	屋外用開放形
用途別方式	融雪用	融雪用	融雪用
給水方式	タンク式	タンク式	タンク式
類 加熱方式	1缶1水路方式	1缶1水路方式	1缶1水路方式
点火方式	高圧放電式	高圧放電式	高圧放電式
使用燃料	灯油(JIS 1号灯油)	灯油(JIS 1号灯油)	灯油(JIS 1号灯油)
燃料消費量	14.3kW(1.39L/h)	22.7kW(2.2L/h)	40.1kW(3.9L/h)
暖房効率	87.5%	87.0%	87.0%
暖房出力	12.6kW(10,800kcal/h)	19.7kW(17,000kcal/h)	34.9kW(30,000kcal/h)
熱交換器容量	12.7L	17.0L	16.1L
給水タンク容量	8.0L	8.0L	8.0L
最高使用圧力	0.1MPa	0.1MPa	0.1MPa
伝熱面積	0.48㎡	0.67㎡	0.79㎡
外形寸法	高さ1,305mm×幅645mm×奥行300mm	高さ1,414mm×幅645mm×奥行300mm	高さ1,414mm×幅645mm×奥行300mm
質量	48kg	51kg	51kg
電源電圧及び周波数	AC100V 50Hz	AC100V 50Hz	AC100V 50Hz
定格消費電力	点火時136W 燃焼時109W	点火時221W 燃焼時187W	点火時232W 燃焼時203W
待機時消費電力	4.7W	4.7W	4.7W
循環ポンプ	流量(機外水頭圧3m)28L/min 最高揚程7.5m	流量(機外水頭圧3m)55L/min 最高揚程8.77m	流量(機外水頭圧3m)55L/min 最高揚程8.77m
排気温度	260℃以下	260℃以下	260℃以下
騒音レベル	50dB	53dB	58dB
ノ噴霧量	0.4GPH	0.5GPH	1GPH
ズスプレーパター	KH	KH	KH
ル噴霧角度	60度	60度	60度
循環管取付口径	行きR3/4 戻りR3/4	行きR3/4 戻りR3/4	行きR3/4 戻りR3/4
電流ヒューズ	10A	10A	10A
安全装置	対震自動消火装置(感震器)、燃焼制御装置(炎検出器)、停電安全装置、過熱防止装置	対震自動消火装置(感震器)、燃焼制御装置(炎検出器)、停電安全装置、過熱防止装置	対震自動消火装置(感震器)、燃焼制御装置(炎検出器)、停電安全装置、過熱防止装置
その他の装置	圧力スイッチ・ハイカット	圧力スイッチ・ハイカット	圧力スイッチ・ハイカット
付属品	取扱説明書(1)工事説明書(1)、転倒防止金具セット(1)アンカープレート(4)リモコン(1)外気温度サーミスタ(1)レスロック(1)ナイロンクリップ(1)ナベ小ネジ(1)丸木ネジ(1)アース線(1)φ8送油管 ASSY(1)	取扱説明書(1)工事説明書(1)、転倒防止金具セット(1)アンカープレート(4)リモコン(1)外気温度サーミスタ(1)レスロック(1)ナイロンクリップ(1)ナベ小ネジ(1)丸木ネジ(1)アース線(1)φ8送油管 ASSY(1)	取扱説明書(1)工事説明書(1)、転倒防止金具セット(1)アンカープレート(4)リモコン(1)外気温度サーミスタ(1)レスロック(1)ナイロンクリップ(1)ナベ小ネジ(1)丸木ネジ(1)アース線(1)φ8送油管 ASSY(1)

型式	GXS-EN5802U
種 燃焼方式	圧力噴霧式
給排気方式	屋外用開放形
用途別方式	融雪用
給水方式	タンク式
類 加熱方式	1缶1水路方式
点火方式	高圧放電式
使用燃料	灯油(JIS 1号灯油)
燃料消費量	67.9kW(6.6L/h)
暖房効率	85.5%
暖房出力	58.0kW(50,000kcal/h)
熱交換器容量	42.9L
給水タンク容量	17.0L
最高使用圧力	0.1MPa
伝熱面積	1.37㎡
外形寸法	高さ1,588mm×幅872mm×奥行502mm
質量	100kg(梱包時120kg)
電源電圧及び周波数	AC100V 50/60Hz
定格消費電力	点火時341W/408W 燃焼時305W/372W
待機時消費電力	1.3W
循環ポンプ	流量(機外水頭圧4m)100/88L/min 最高揚程7.5/10.0m
排気温度	260℃以下
騒音レベル	58dB(A)
ノ噴霧量	1.75GPH
ズスプレーパター	A
ル噴霧角度	60度
循環管取付口径	行きRp1/2 戻りRp1/2 (ヘッダーへの取付口径)
電流ヒューズ	10A
安全装置	対震自動消火装置(感震器)、燃焼制御装置(炎検出器)、停電安全装置、過熱防止装置
その他の装置	圧力スイッチ・ハイカット
付属品	アース線(1)、リモコン(1)、リモコン機器取付用ネジ(2)、※灯油用ゴムホース(1)、取扱説明書(1)、工事説明書(1)、転倒防止金具セット(1)、外気温度サーミスタ(1)、レスロック(1)、ナイロンクリップ(1)、ナベ小ネジ(1)、丸木ネジ(1)、※灯油コック(1) ※機器内配管用

型式	SHU-EN131F	SHU-EN201F	SHU-EN351F
型式の呼び	SHU-EN13(区分:0F)	SHU-EN20(区分:0F)	SHU-EN35(区分:0F)
種 燃焼方式	圧力噴霧式	圧力噴霧式	圧力噴霧式
給排気方式	屋外用開放形	屋外用開放形	屋外用開放形
用途別方式	暖房用、融雪用	暖房用、融雪用	暖房用、融雪用
給水方式	タンク式	タンク式	タンク式
類 加熱方式	1缶1水路式	1缶1水路式	1缶1水路式
点火方式	高圧放電式	高圧放電式	高圧放電式
使用燃料	灯油(JIS 1号灯油)	灯油(JIS 1号灯油)	灯油(JIS 1号灯油)
燃料消費量	14.3kW(1.39L/h)	22.7kW(2.2L/h)	40.1kW(3.9L/h)
暖房効率	87.5%	87.0%	87.0%
暖房出力	12.6kW (10,800kcal/h)	19.7kW (17,000kcal/h)	34.9kW (30,000kcal/h)
熱交換器容量	12.7L	17.0L	16.1L
給水タンク	8.0L	8.0L	8.0L
最高使用圧力	0.1MPa	0.1MPa	0.1MPa
伝熱面積	0.48㎡	0.67㎡	0.79㎡
外形寸法	高さ1,305mm×幅645mm×奥行300mm	高さ1,414mm×幅645mm×奥行300mm	高さ1,414mm×幅645mm×奥行300mm
質量	48.3kg	51.0kg	51.5kg
電源電圧及び周波数	AC100V 50/60Hz	AC100V 50/60Hz	AC100V 50/60Hz
定格消費電力	点火時136/153W 燃焼時109/130W	点火時221/242W 燃焼時187/207W	点火時232/257W 燃焼時203/221W
待機時消費電力	1.5W	1.5W	1.5W
循環ポンプ	流量(機外水頭圧3mにおいて)28/31L/min 最高揚程7.5/10.2m	流量(機外水頭圧3mにおいて)55/55L/min 最高揚程8.77/11.99m	流量(機外水頭圧3mにおいて)55/55L/min 最高揚程8.77/11.99m
排気温度	260℃以下	260℃以下	260℃以下
騒音レベル	50dB(A)	53dB(A)	58dB(A)
ノ噴霧量	0.4GPH	0.5GPH	1.0GPH
ズスプレーパター	KH	KH	KH
ル噴霧角度	60°	60°	60°
循環管取付口径	行きR3/4 戻りR3/4	行きR3/4 戻りR3/4	行きR3/4 戻りR3/4
電流ヒューズ	10A	10A	10A
温度ヒューズ	167℃	167℃	167℃
安全装置	対震自動消火装置(感震器)、燃焼制御装置(炎検出器)、停電安全装置、過熱防止装置	対震自動消火装置(感震器)、燃焼制御装置(炎検出器)、停電安全装置、過熱防止装置	対震自動消火装置(感震器)、燃焼制御装置(炎検出器)、停電安全装置、過熱防止装置
その他の装置	圧力スイッチ	圧力スイッチ	圧力スイッチ
付属品	アース線(1)、灯油用ゴムホース(1)※、リモコン機器取付用ネジ(2)、取扱説明書(1)、工事説明書(1)、保証書(1)、転倒防止金具セット(1)、アンカープレート(4)	アース線(1)、灯油用ゴムホース(1)※、リモコン機器取付用ネジ(2)、取扱説明書(1)、工事説明書(1)、保証書(1)、転倒防止金具セット(1)、アンカープレート(4)	アース線(1)、灯油用ゴムホース(1)※、リモコン機器取付用ネジ(2)、取扱説明書(1)、工事説明書(1)、保証書(1)、転倒防止金具セット(1)、アンカープレート(4)

※機器内配管用

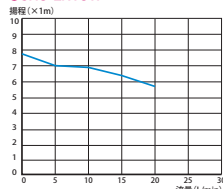
型式	SHU-EN584F
種 燃焼方式	圧力噴霧式
給排気方式	屋外用開放形
用途別方式	暖房用、融雪用
給水方式	タンク式
類 加熱方式	1缶1水路式
点火方式	高圧放電式
使用燃料	灯油(JIS 1号灯油)
燃料消費量	67.9kW(6.6L/h)
暖房効率	85.5%
暖房出力	58.0kW(50,000kcal/h)
熱交換器容量	42.9L
給水タンク	17.0L
最高使用圧力	0.1MPa
伝熱面積	1.37㎡
外形寸法	高さ1,588mm×幅872mm×奥行502mm
質量	100kg(梱包時120kg)
電源電圧及び周波数	AC100V 50/60Hz
定格消費電力	点火時285/315W 燃焼時250/283W
待機時消費電力	1.3W
循環ポンプ	流量(機外水頭圧4mにおいて)108/88L/min 最高揚程7.5/10.0m
排気温度	260℃以下
騒音レベル	58dB(A)
ノ噴霧量	1.75GPH
ズスプレーパター	A
ル噴霧角度	60度
循環管取付口径	行きRp1/2 戻りRp1/2
電流ヒューズ	10A
温度ヒューズ	167℃
安全装置	対震自動消火装置、燃焼制御装置、停電安全装置、過熱防止装置
その他の装置	圧力スイッチ
付属品	リモコン(1)、リモコンコード(機器取付用)(1)、アース線(1)、取扱説明書(1)、工事説明書(1)、保証書(1)、転倒防止金具セット(1)、※灯油用ゴムホース(1)、※灯油コック(1)※機器内配管用

型式	CBL-EN5201ST	CBL-EN5201STFF	CBL-EN5801ST	CBL-EN7003S
型式の呼び	CBL-EN520(区分:1ST)	CBL-EN520	CBL-EN580(区分:1ST)	CBL-EN700(区分:3S)
種 燃焼方式	圧力噴霧式	圧力噴霧式	圧力噴霧式	圧力噴霧式
給排気方式	屋外用開放形、屋内外用半密閉式強制排気形	屋内用密閉式強制給排気形	屋外用開放形、屋内外用半密閉式強制排気形	屋外用開放形、屋内外用半密閉式強制排気形、 屋内外用半密閉式強制通気形
用途別方式	給湯用、暖房用、融雪用	給湯用、暖房用、融雪用	給湯用、暖房用、融雪用	給湯用、暖房用、融雪用
給水方式	水道直結式、シスターン式、タンク式	水道直結式、シスターン式、タンク式	水道直結式、シスターン式、タンク式	水道直結式、シスターン式、タンク式
類 加熱方式	1缶1水路式	1缶1水路式	1缶1水路式	1缶1水路式
点火方式	高圧放電式	高圧放電式	高圧放電式	高圧放電式
使用燃料	灯油(JIS 1号灯油)	灯油(JIS 1号灯油)	灯油(JIS 1号灯油)	灯油(JIS 1号灯油)
燃料消費量	60.8kW(5.91L/h)	60.8kW(5.91L/h)	67.9kW(6.60L/h)	81.1kW(7.88L/h)
暖房効率	84.1%	84.1%	84.0%	84.6%
暖房出力	51.2kW(44,000kcal/h)	51.2kW(44,000kcal/h)	57.0kW(49,000kcal/h)	68.6kW(59,000kcal/h)
連続給湯効率	86.0%	86.0%	85.0%	86.0%
連続給湯出力	52.3kW(45,000kcal/h)	52.3kW(45,000kcal/h)	58.0kW(50,000kcal/h)	69.8kW(60,000kcal/h)
間欠給湯出力	—	—	—	12,556kJ(3,000kcal/h)
熱交換器容量	35L	35L	42.9L	75L
最高使用圧力	0.1MPa	0.1MPa	0.1MPa	0.1MPa
伝熱面積	1.2㎡	1.2㎡	1.37㎡	1.93㎡
外形寸法	高さ947mm×幅382mm×奥行614mm	高さ955mm×幅382mm×奥行614mm	高さ1,047mm×幅382mm×奥行614mm	高さ1,055mm×幅514mm×奥行750mm
質量	40kg	40kg	43kg	85kg
電源電圧及び周波数	AC100V 50/60Hz	AC100V 50/60Hz	AC100V 50/60Hz	AC100V 50/60Hz
定格消費電力	点火時122/120W 燃焼時100/97W	点火時122/120W 燃焼時100/97W	点火時150/145W 燃焼時118/115W	点火時150/146W 燃焼時129/128W
待機時消費電力	1.5W	1.5W	1.5W	1.5W
給排気筒の型式の呼び	—	FF-101A(別売)	—	—
排気筒の呼び径	φ120mm	—	φ120mm	φ120mm
給排気筒の呼び径	—	D80	—	—
給排気筒の壁貫通部の孔径	—	φ120mm	—	—
排気温度	260°C以下	260°C以下	260°C以下	260°C以下
騒音レベル	53dB(A)	53dB(A)	55dB(A)	53dB(A)
ノズル噴霧量	1.5GPH	1.5GPH	1.75GPH	2.00GPH
ズプレーパターン	A	A	A	A
噴霧角度	60度	60度	60度	60度
電流ヒューズ	10A	10A	10A	10A
温度ヒューズ	167°C	167°C	167°C	—
安全装置	対震自動消火装置、燃焼制御装置、停電安全装置、過熱防止装置	対震自動消火装置、燃焼制御装置、停電安全装置、過熱防止装置	対震自動消火装置、燃焼制御装置、停電安全装置、過熱防止装置	対震自動消火装置、燃焼制御装置、停電安全装置、過熱防止装置
付属品	アース線(1)、取扱説明書(1)、工事説明書(1)、所有者票(1)、プラグR1'1/4(3)、プラグR1/2(1)	アース線(1)、取扱説明書(1)、工事説明書(1)、所有者票(1)、プラグR1'1/4(3)、プラグR1/2(1)、プッシングR1'1/4×Rc3/4(1)	アース線(1)、取扱説明書(1)、工事説明書(1)、所有者票(1)、プラグR1'1/2(3)、プラグR1/2(1)、プッシングR1'1/2×Rc3/4(1)	アース線(1)、取扱説明書(1)、工事説明書(1)、保証書(1)、プラグR1'1/2(3)、プラグR3/4(1)

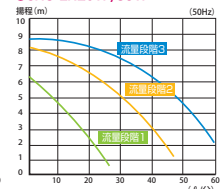
型式	CBH-EN3800	CBH-EN3800FF
型式の呼び	CBH-EN380(区分:0)	CBH-EN380(区分:0FF)
種 燃焼方式	圧力噴霧式	圧力噴霧式
給排気方式	屋外用開放形、 屋内外用半密閉式強制排気形	屋内用密閉式強制給排気形
用途別方式	暖房用・融雪用	暖房用
給水方式	タンク式	タンク式
類 加熱方式	1缶1水路式	1缶1水路式
点火方式	高圧放電式	高圧放電式
使用燃料	灯油(JIS 1号灯油)	灯油(JIS 1号灯油)
燃料消費量	43.8kW(4.26L/h)	43.8kW(4.26L/h)
暖房効率	87.5%	87.5%
暖房出力	38.4kW(33,000kcal/h)	38.4kW(33,000kcal/h)
熱交換器容量	13.6L	13.6L
最高使用圧力	0.1MPa	0.1MPa
伝熱面積	0.82㎡	0.82㎡
外形寸法	高さ853mm×幅281mm ×奥行605mm	高さ853mm×幅281mm ×奥行605mm
質量	32.5kg	32.7kg
電源電圧及び周波数	AC100V 50/60Hz	AC100V 50/60Hz
定格消費電力	点火時111/108W 燃焼時78/76W	点火時111/108W 燃焼時78/76W
待機時消費電力	1.5W	1.5W
給排気筒の型式の呼び	—	FF-101A(別売)
排気筒の呼び径	φ106mm	—
給排気筒の呼び径	—	D80
給排気筒の壁貫通部の孔径	—	φ120mm
排気温度	260°C以下	260°C以下
騒音レベル	50dB(A)	48dB(A)
ノズル噴霧量	1.0GPH	1.0GPH
ズプレーパターン	KH	KH
噴霧角度	60度	60度
循環管取付口径	行き Rc1'1/4 戻り Rc1'1/4	行き Rc1'1/4 戻り Rc1'1/4
電流ヒューズ	10A	10A
温度ヒューズ	167°C	167°C
安全装置	対震自動消火装置、燃焼制御装置、 停電安全装置、過熱防止装置	対震自動消火装置、燃焼制御装置、 停電安全装置、過熱防止装置
付属品	アース線(1)、取扱説明書(1)、工事説明書(1)、保証書(1)、アンカー脚(4)、転倒防止金具セット(1)、プラグR1'1/4(2)	アース線(1)、取扱説明書(1)、工事説明書(1)、保証書(1)、アンカー脚(4)、転倒防止金具セット(1)、プラグR1'1/4(2)
エネルギー消費効率	87.5%	87.5%
区分名	G	G
省エネ基準達成率(目標年度2006年度)	100%	100%

型式	CBL-EN5201WT	CBL-EN5201WTFF
型式の呼び	CBL-EN520(区分:1WT)	CBL-EN520
種 燃焼方式	圧力噴霧式	圧力噴霧式
給排気方式	屋外用開放形、屋内外用半密閉式強制排気形、 屋内外用半密閉式強制通気形	屋内外用密閉式強制給排気形
用途別方式	給湯用、暖房用、融雪用	給湯用、暖房用、融雪用
給水方式	水道直結式、シスターン式、タンク式	水道直結式、シスターン式、タンク式
類 加熱方式	1缶2水路式	1缶2水路式
点火方式	高圧放電式	高圧放電式
使用燃料	灯油(JIS 1号灯油)	灯油(JIS 1号灯油)
燃料消費量	60.8kW(5.91L/h)	60.8kW(5.91L/h)
暖房効率	82.2%	82.2%
暖房出力	50.0kW(43,000kcal/h)	50.0kW(43,000kcal/h)
連続給湯効率	86.0%	86.0%
連続給湯出力	52.3kW(45,000kcal/h)	52.3kW(45,000kcal/h)
間欠給湯出力	—	—
熱交換器容量	缶体38.7L コイル3.3L	缶体38.7L コイル3.3L
最高使用圧力	0.1MPa	0.1MPa
伝熱面積	1.37㎡	1.37㎡
外形寸法	高さ1,055mm×幅382mm×奥行614mm	高さ1,055mm×幅382mm×奥行614mm
質量	47kg	48kg
電源電圧及び周波数	AC100V 50/60Hz	AC100V 50/60Hz
定格消費電力	点火時137/132W 燃焼時105/101W	点火時142/137W 燃焼時108/105W
待機時消費電力	1.5W	1.5W
給排気筒の型式の呼び	—	FF-101A(別売)
排気筒の呼び径	φ120mm	—
給排気筒の呼び径	—	D80
給排気筒の壁貫通部の孔径	—	φ120mm
排気温度	260°C以下	260°C以下
騒音レベル	51dB(A)	49dB(A)
ノズル噴霧量	1.5GPH	1.5GPH
ズプレーパターン	A	A
噴霧角度	60度	60度
電流ヒューズ	10A	10A
温度ヒューズ	167°C	167°C
安全装置	対震自動消火装置、燃焼制御装置、停電安全装置、過熱防止装置	対震自動消火装置、燃焼制御装置、停電安全装置、過熱防止装置
付属品	アース線(1)、取扱説明書(1)、工事説明書(1)、所有者票(1)、保証書(1)、プラグR1/2(1)、プッシングR1'1/2×Rc3/4(1)、アンカー脚(4)	アース線(1)、取扱説明書(1)、工事説明書(1)、所有者票(1)、保証書(1)、プラグR1/2(1)、プッシングR1'1/2×Rc3/4(1)、アンカー脚(4)、リモン固定用ネジ(2)

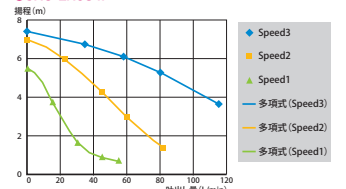
●GX5-EN1300U
●SHU-EN131F



●GX-EN1300/2000/3800
●GX5-EN2000U/3500U
●SHU-EN201F/351F



●GX5-EN5802U
●SHU-EN584F



長期ご使用の 石油給湯器の点検を！

このような症状はありませんか？

- 水漏れがする
- 煙が出たり、強い臭いがする
- その他の異常や故障がある
- 油漏れがする
- 運転中に異常な音や振動がする

お願い

このような症状の場合は使用を中止し、
故障や事故防止の為運転スイッチを「切」にし、
必ずお買い上げの販売店にご相談ください。



0120-55-4033

Tel.011-774-2727/Fax.011-774-2729

お問い合わせ ▶ info@g-tex.co.jp

●お買い求め・お問い合わせは

※仕様・価格・内容は改良のため予告なく一部変更することがあります。
※本カタログに記載された価格は、設置工事費を含みません。
※このカタログに掲載の価格は2025年4月現在の価格です。